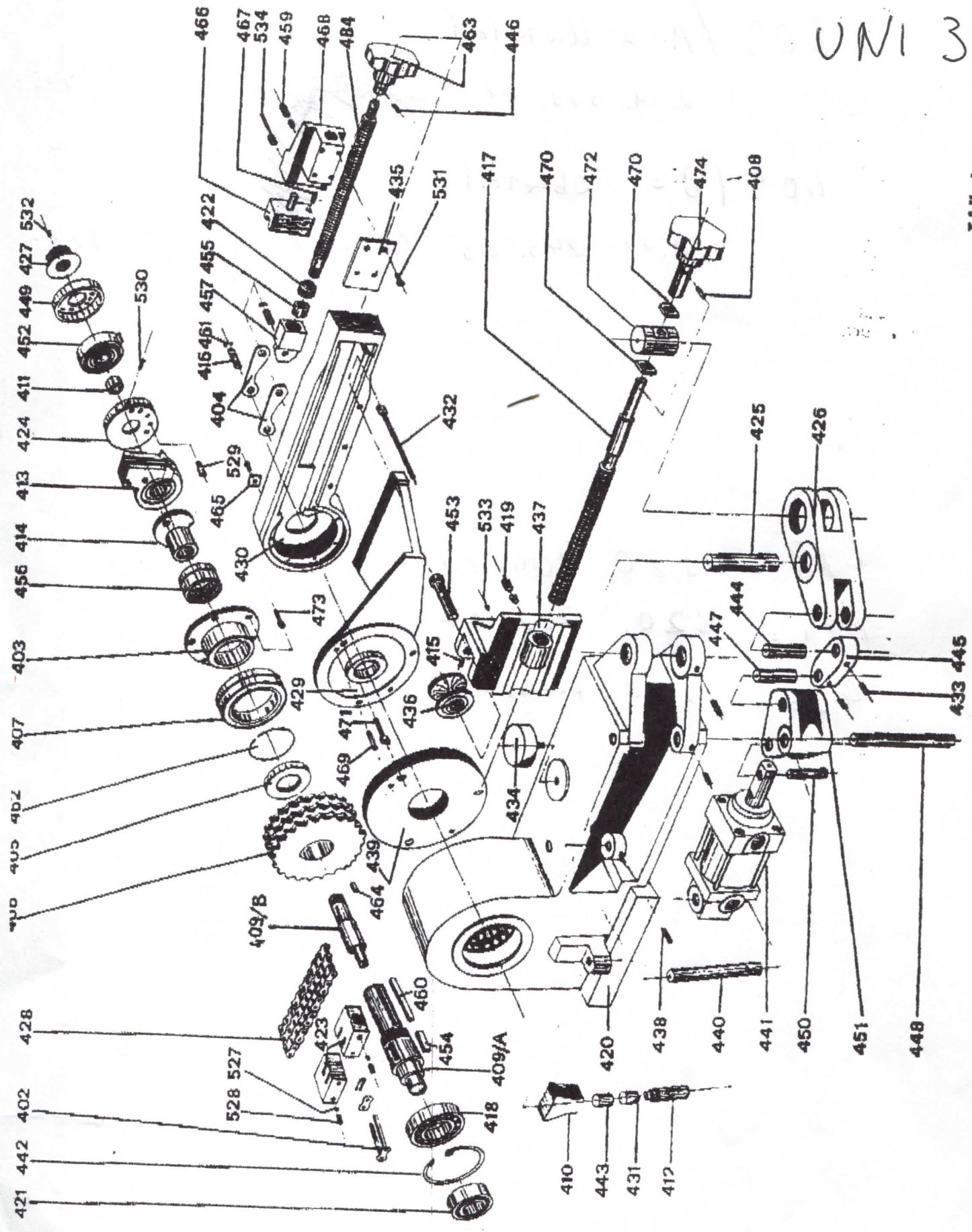
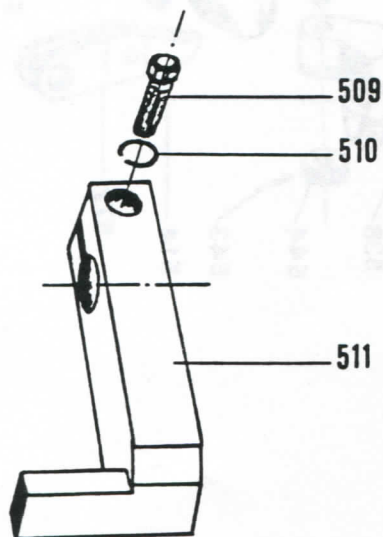
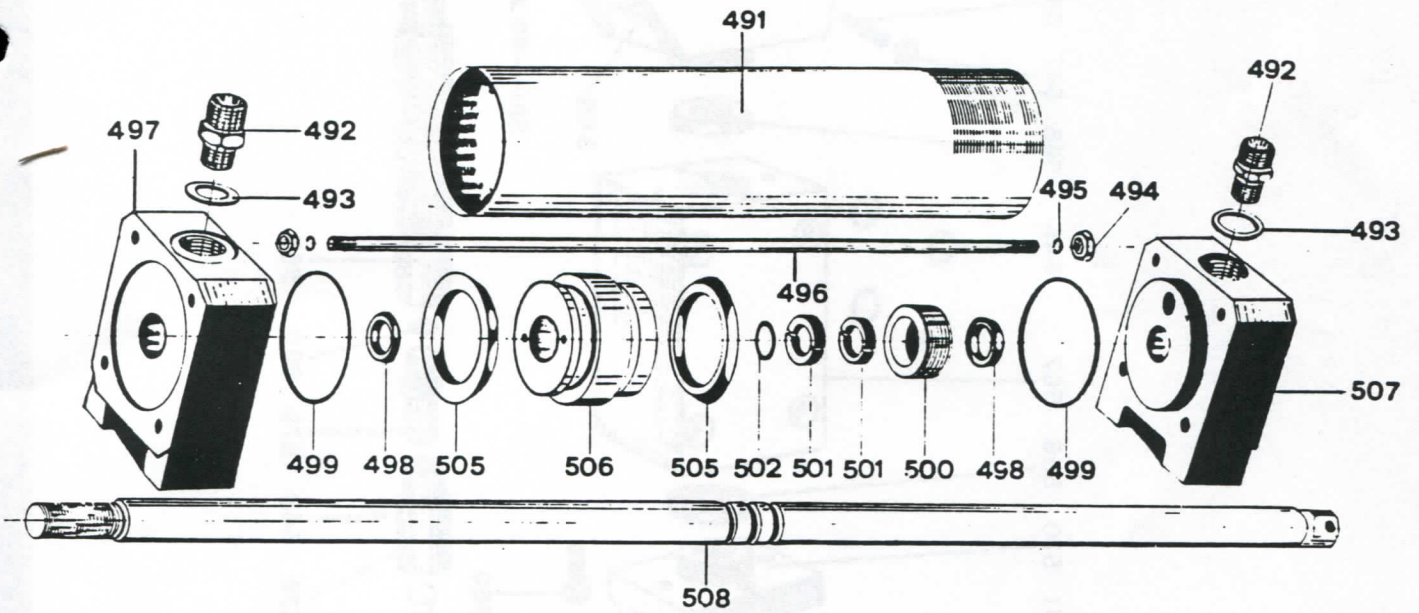
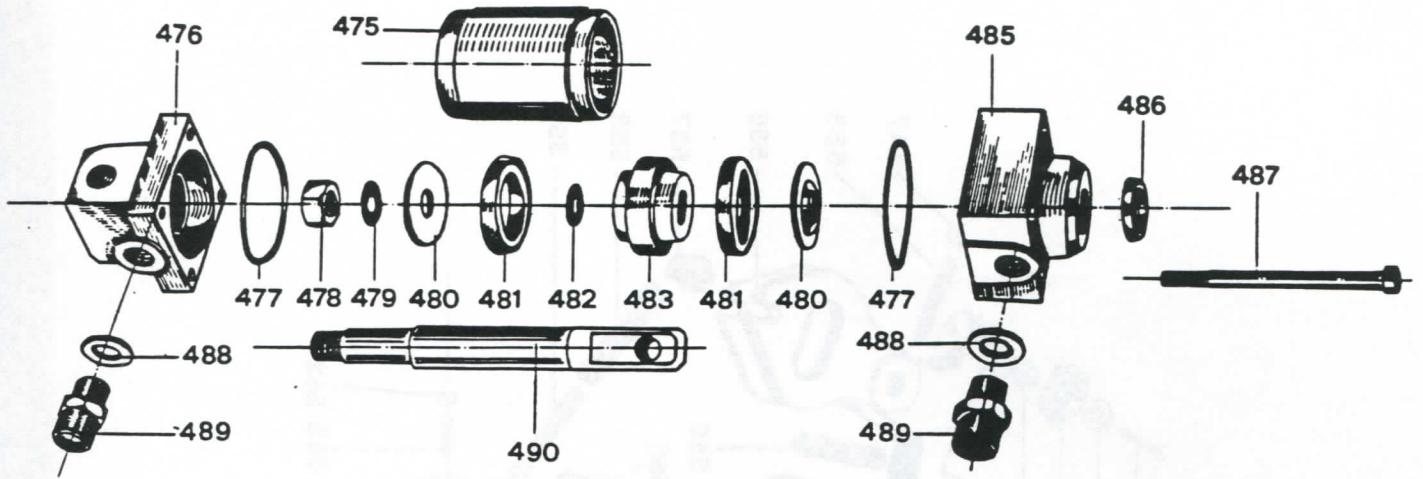
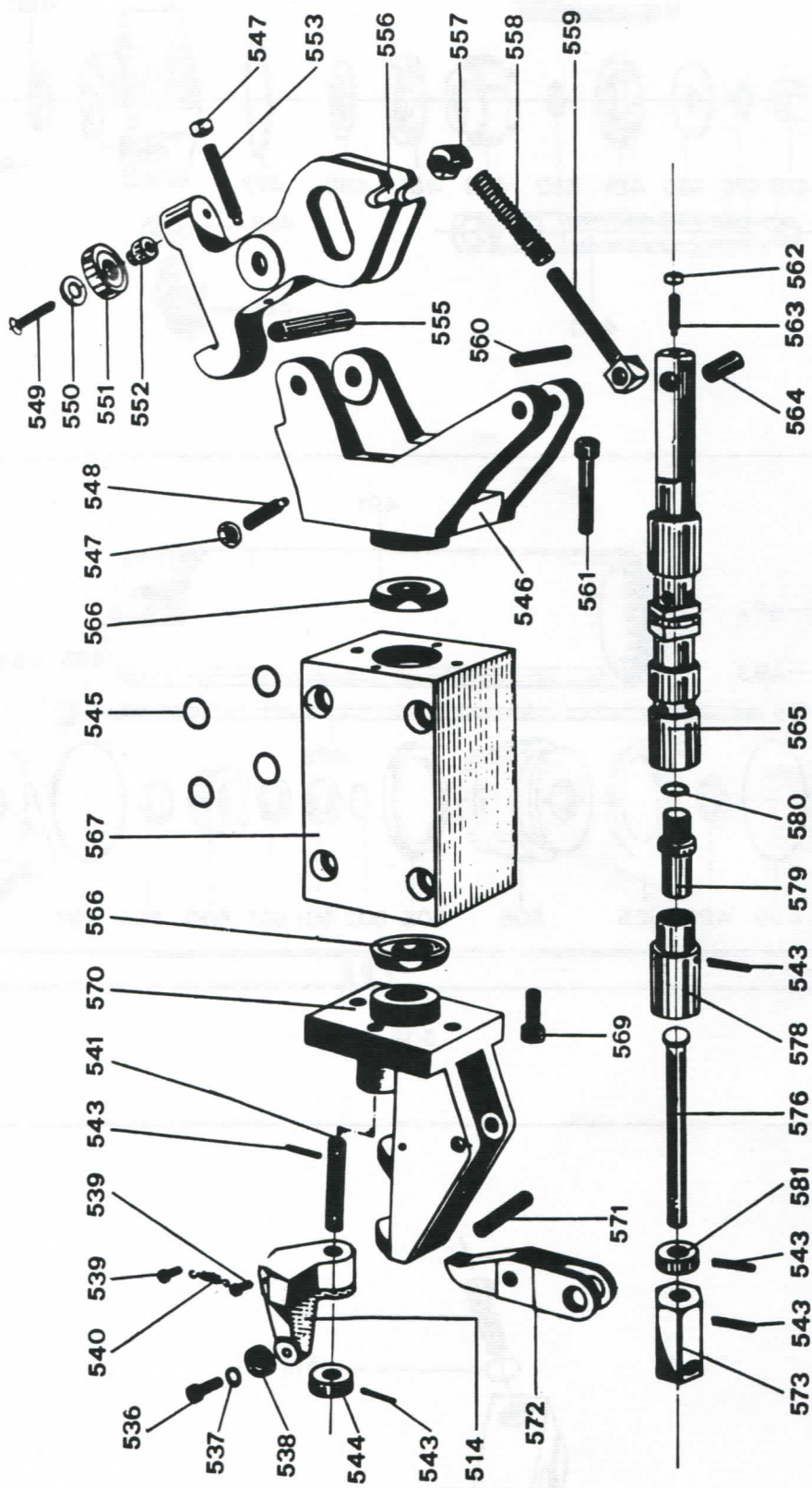


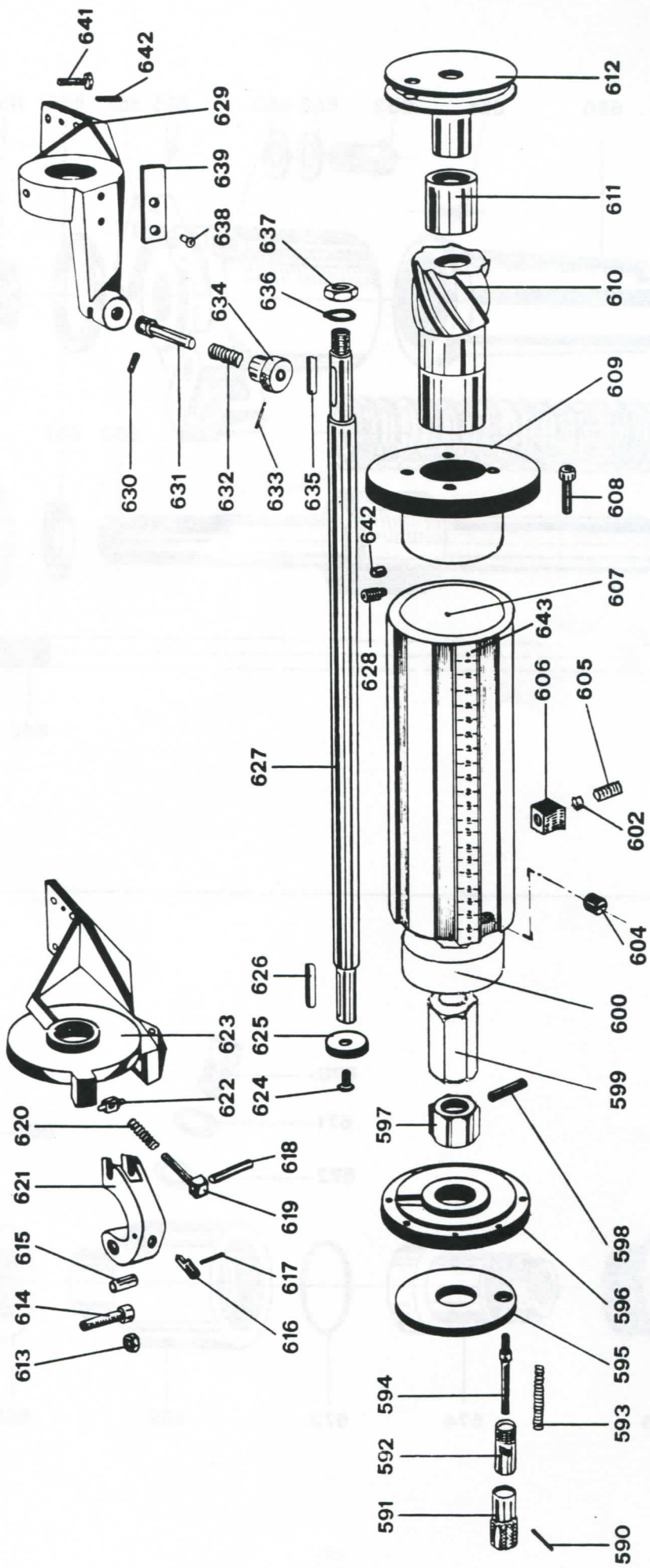
UNI 32

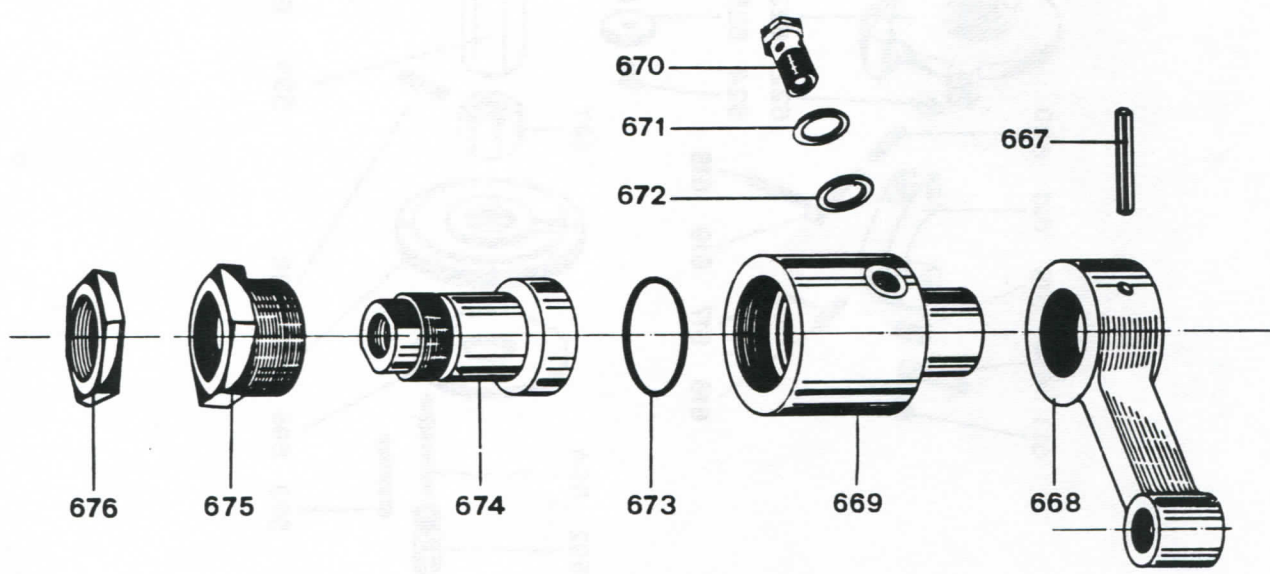
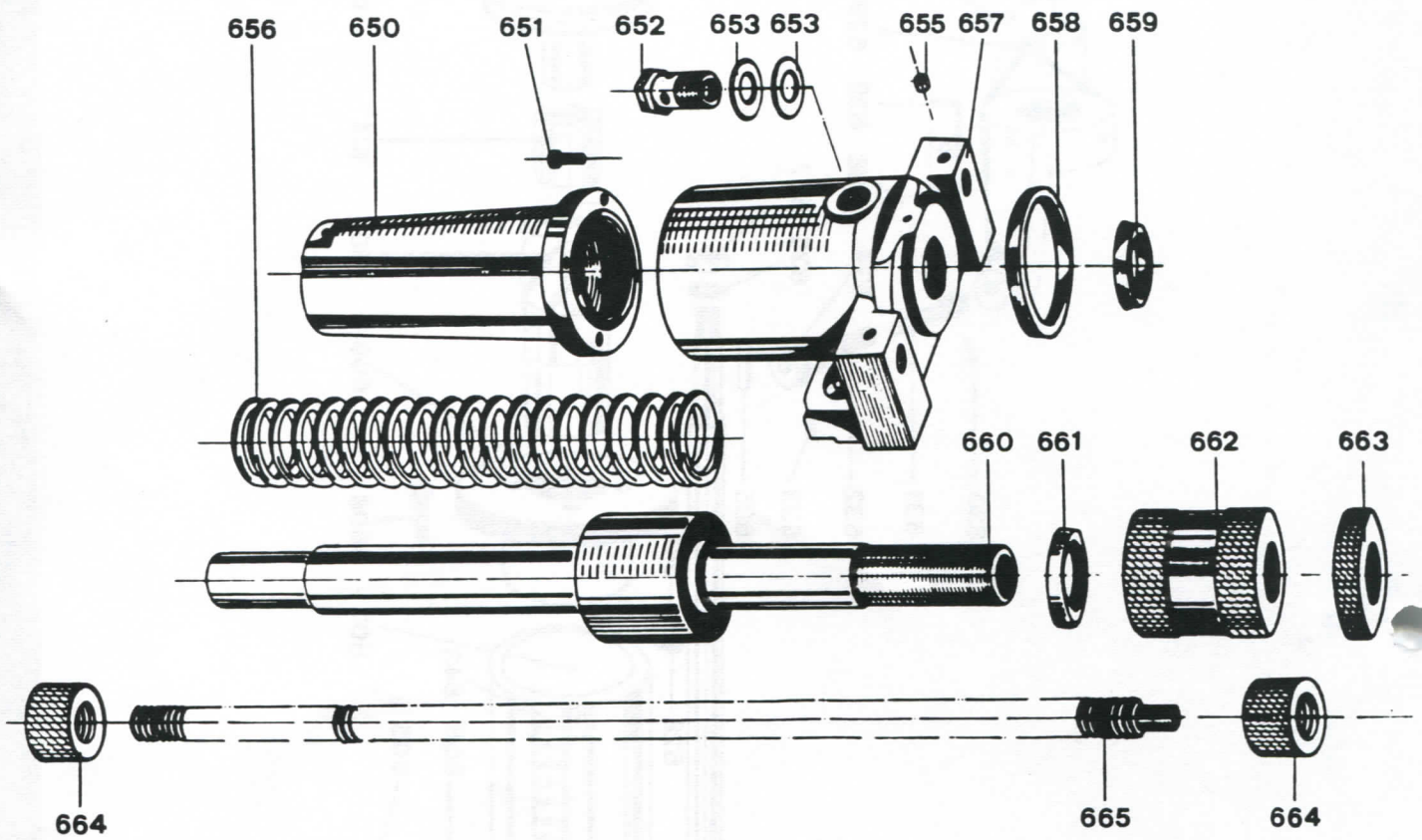


TAV. I

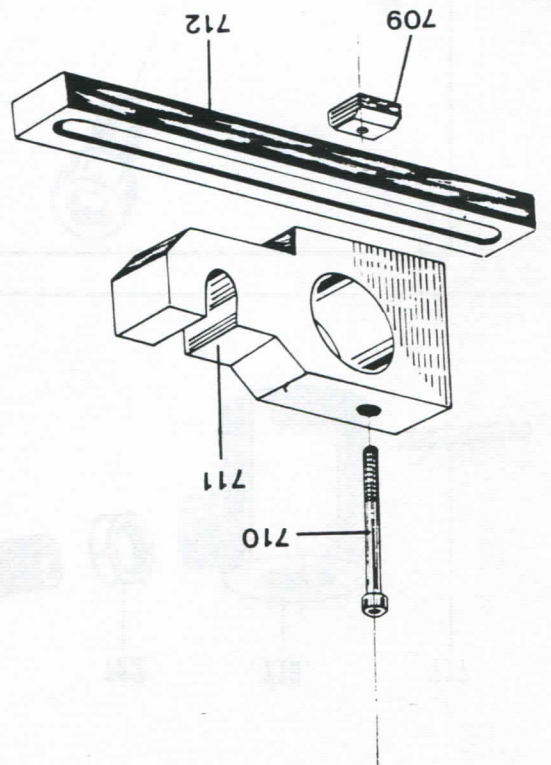
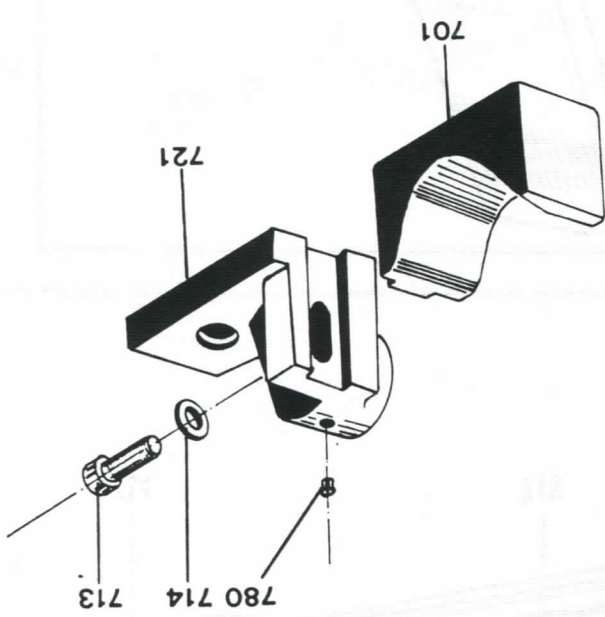
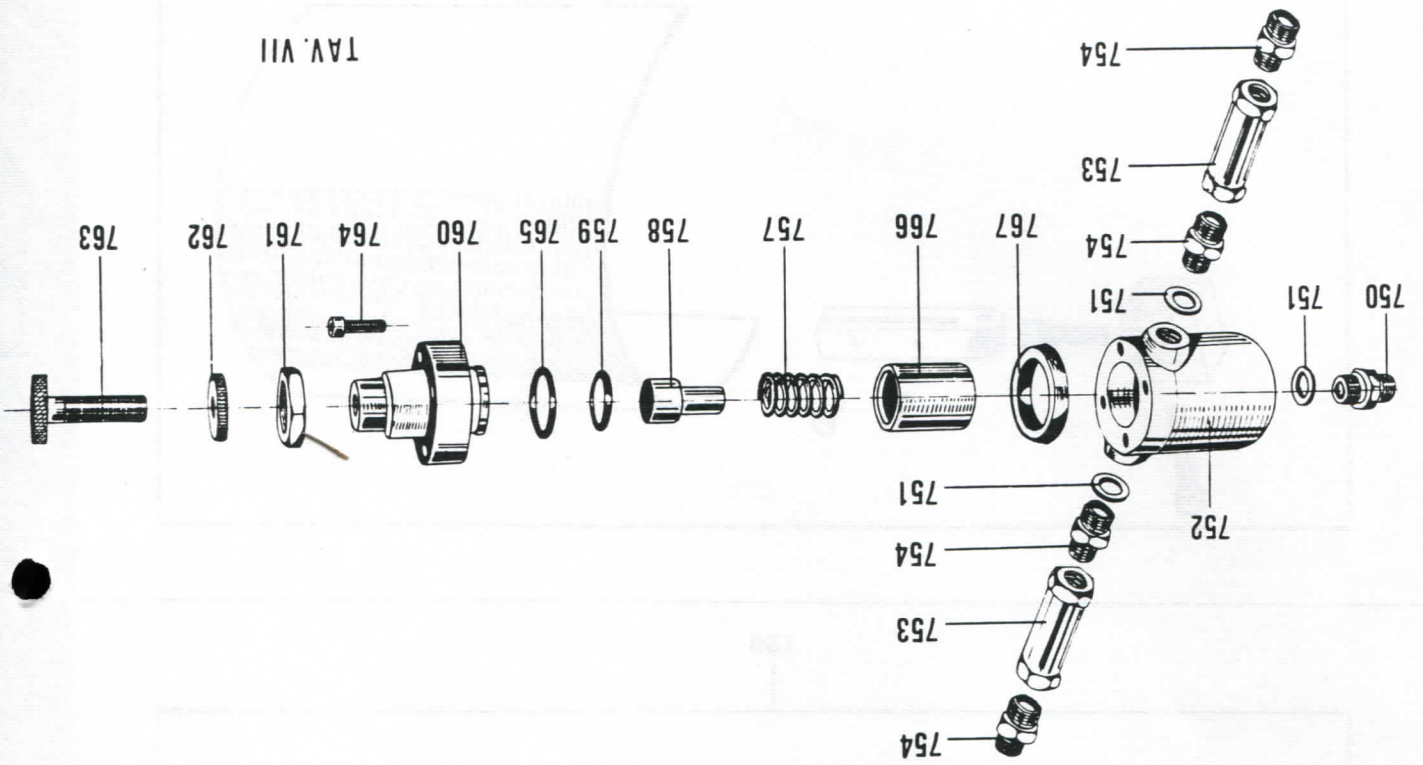


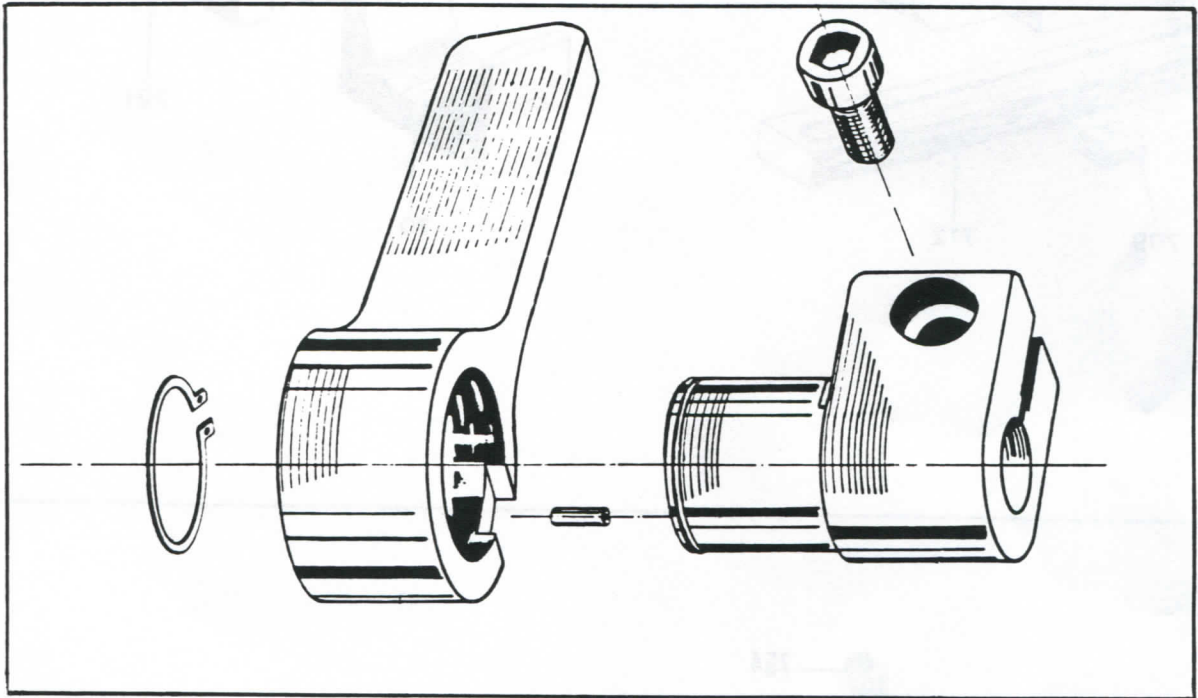
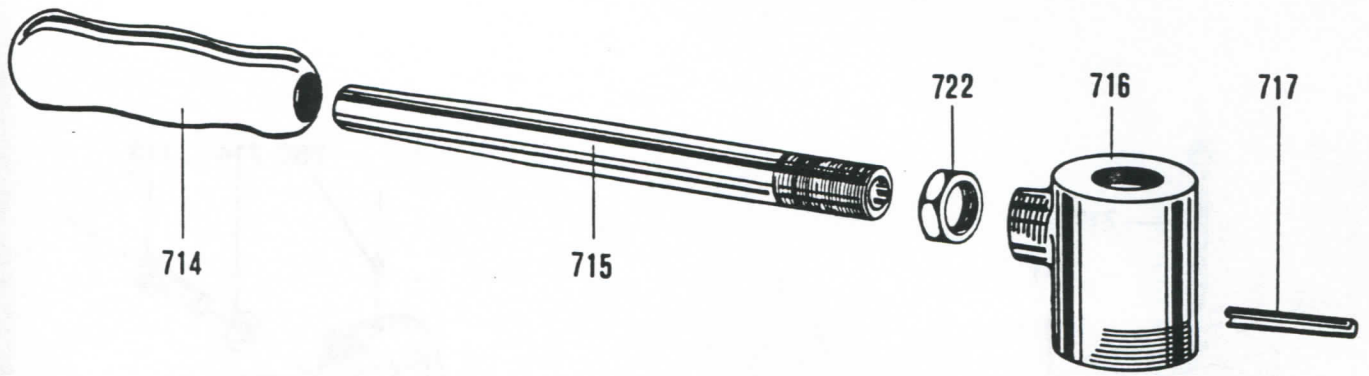




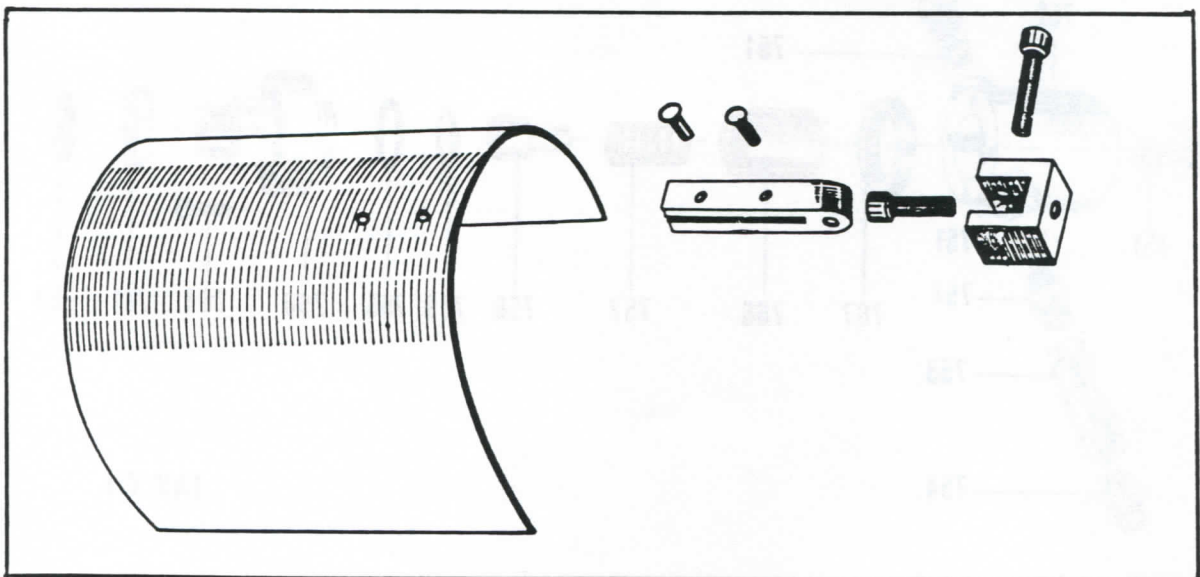


TAV. VII





691



683

TAV. VI

