

FIG. 21

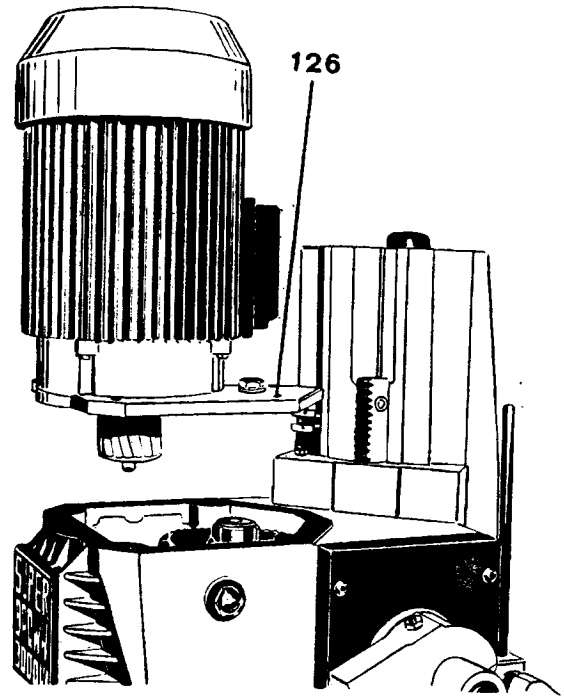


FIG. 22

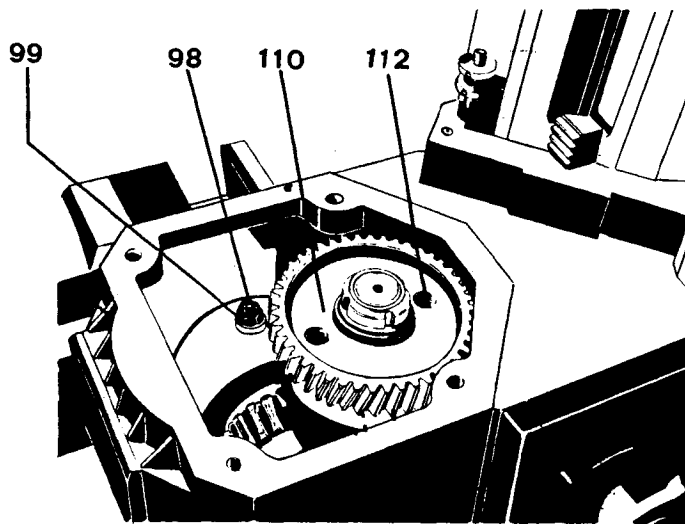


FIG. 23

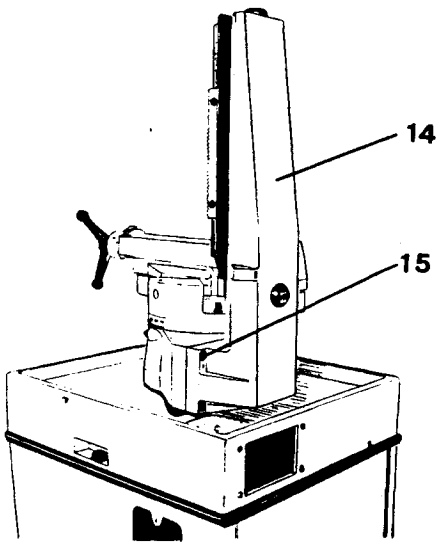


FIG. 24

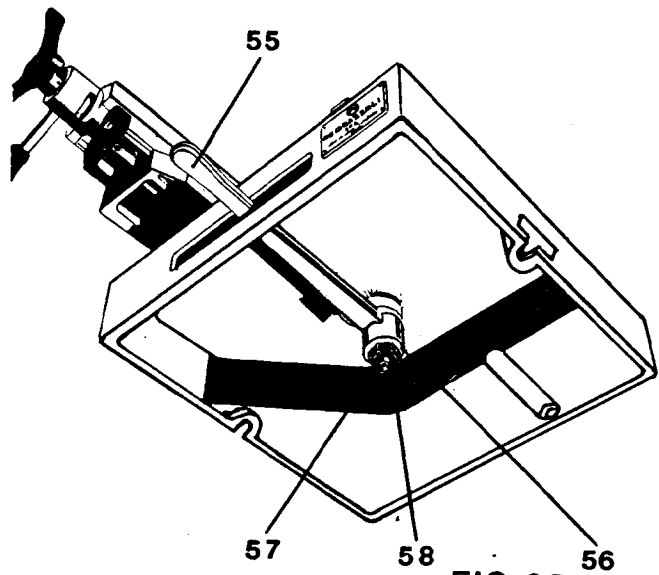
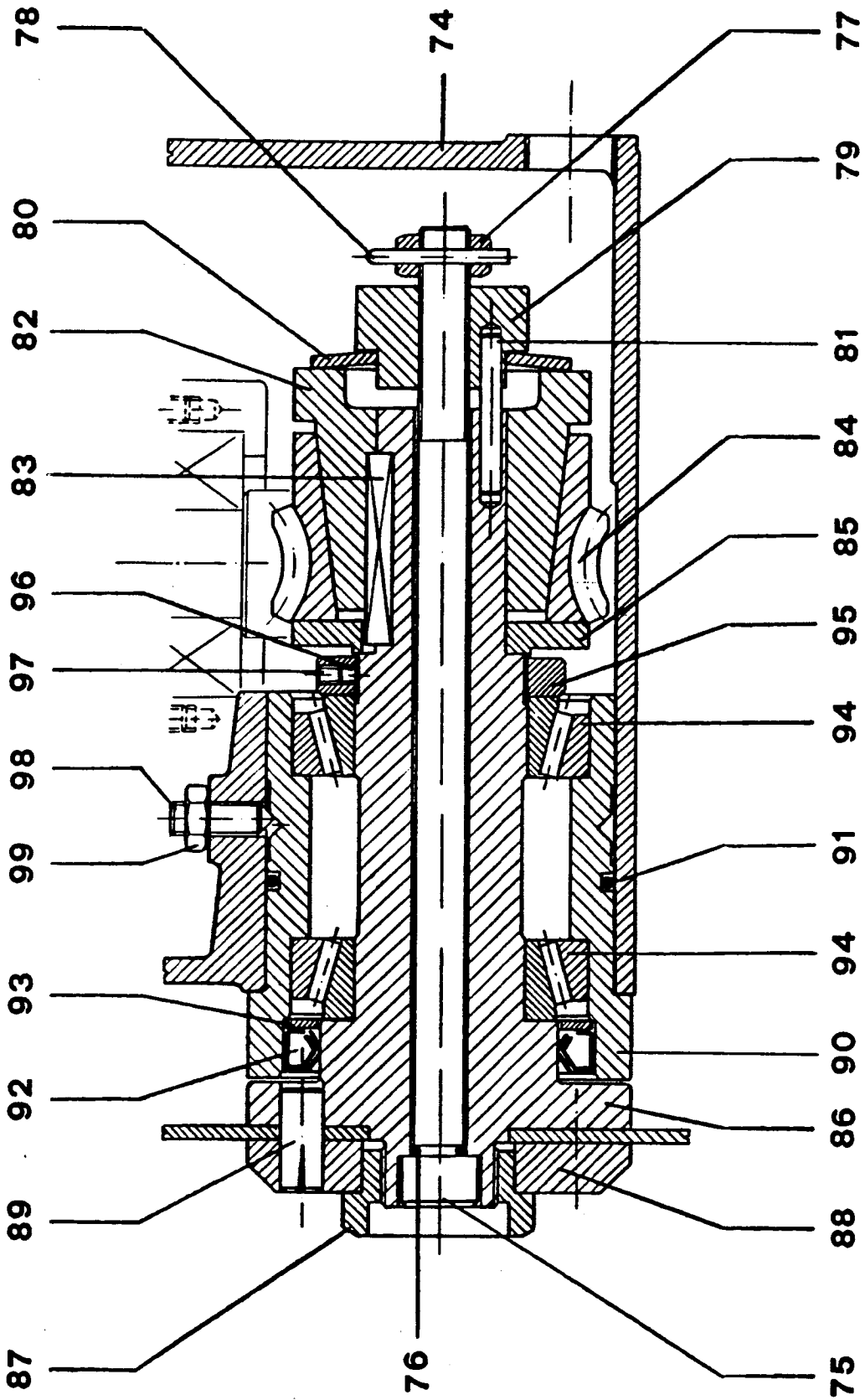
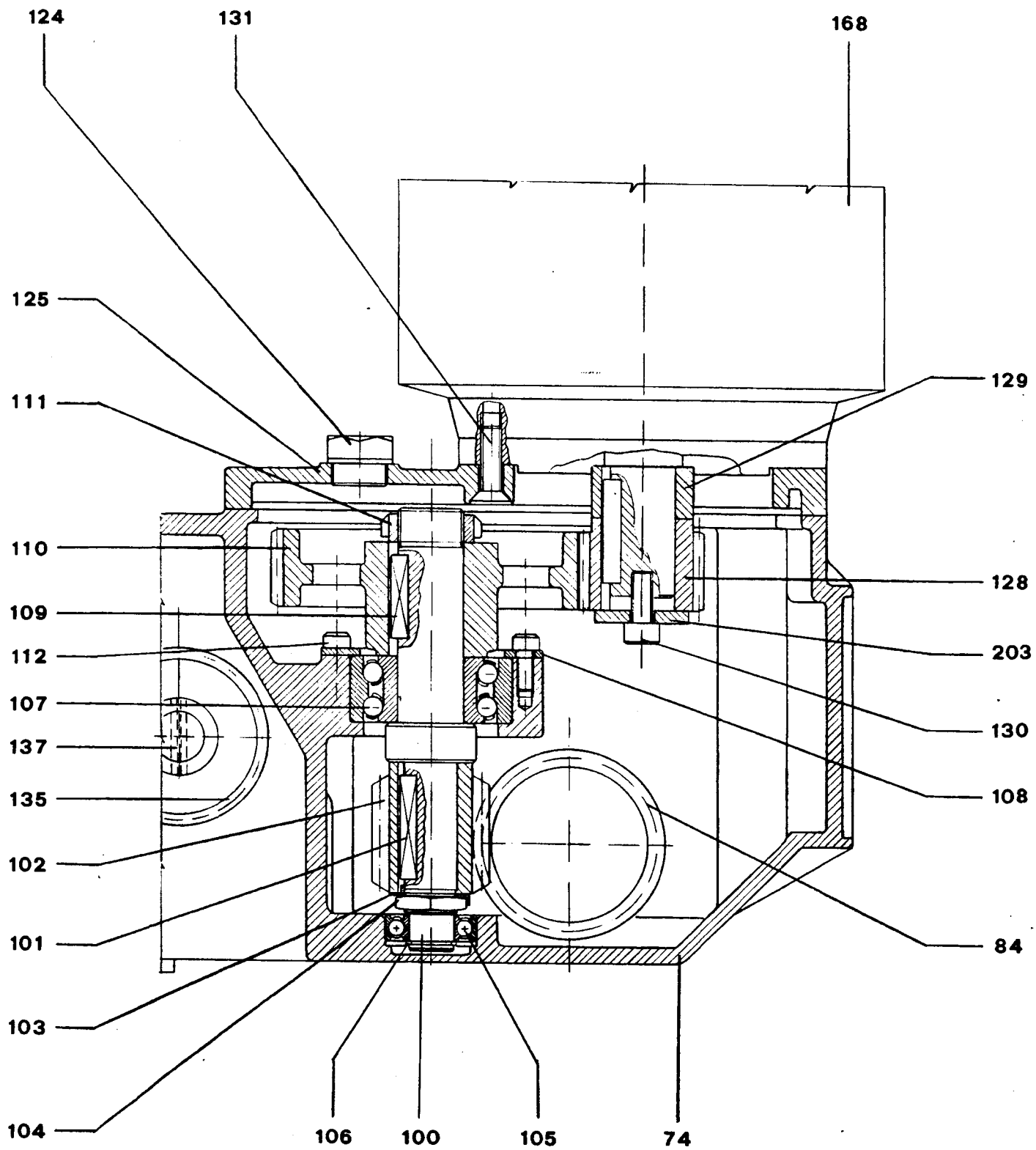


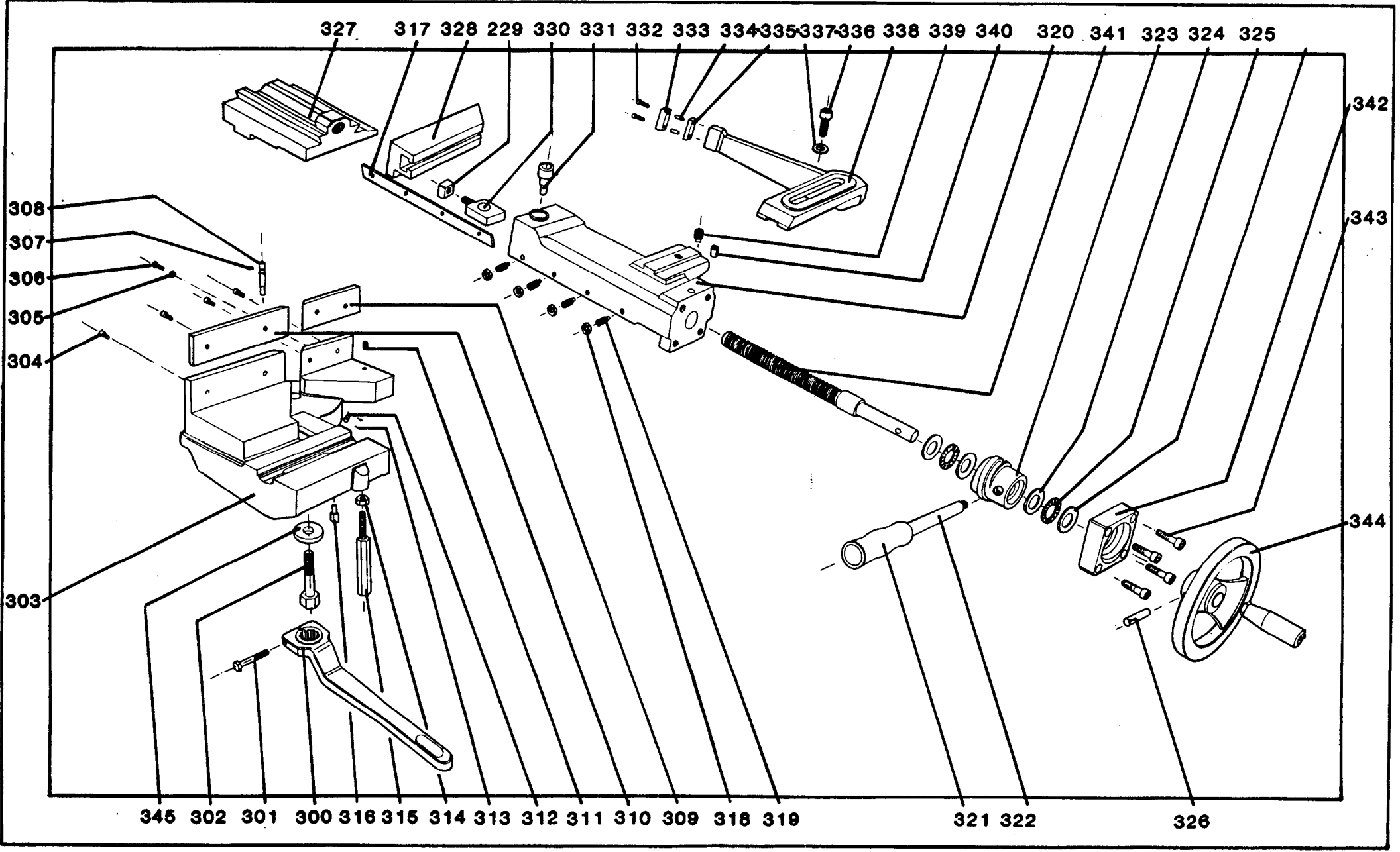
FIG. 25



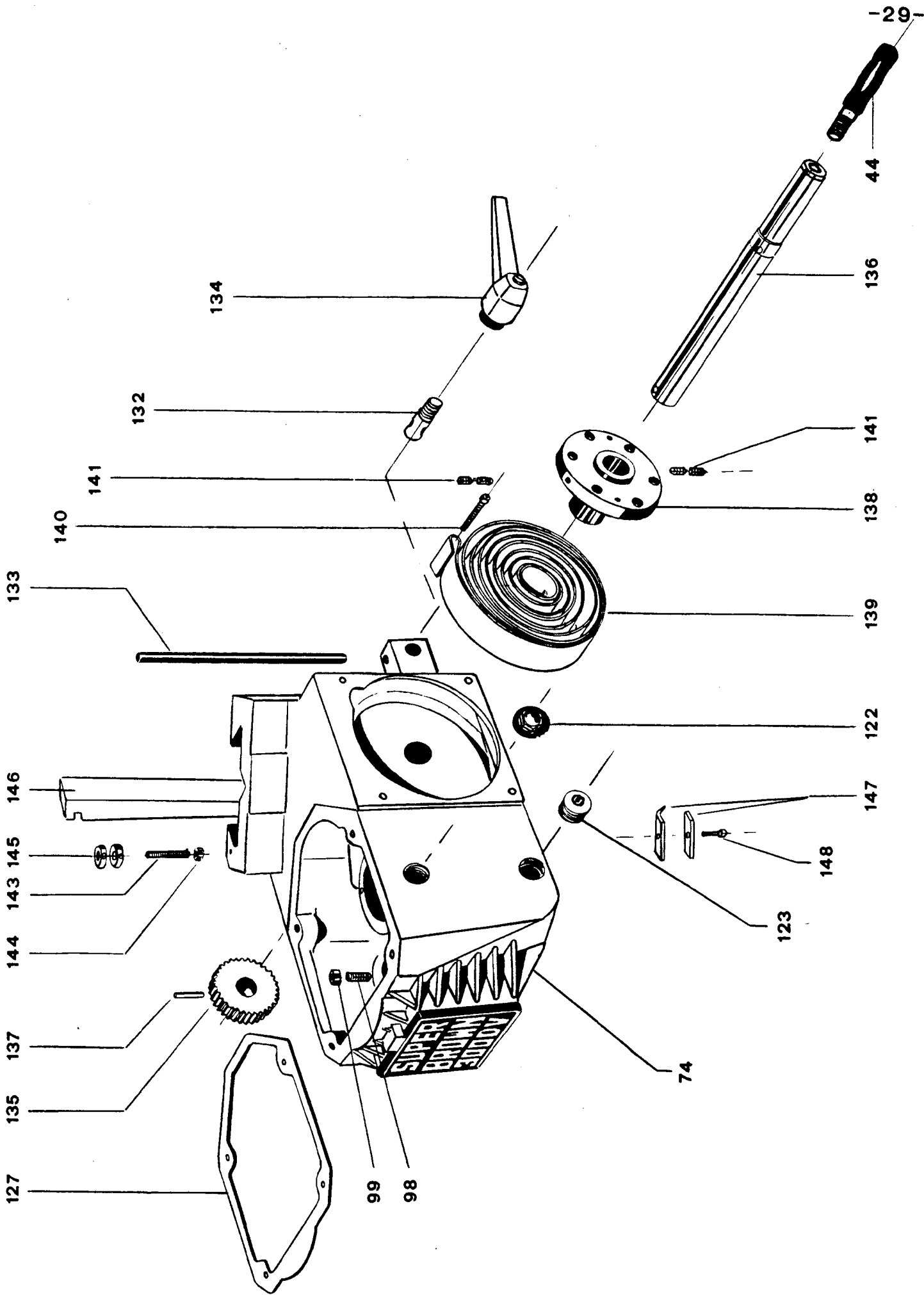
TAV. 1



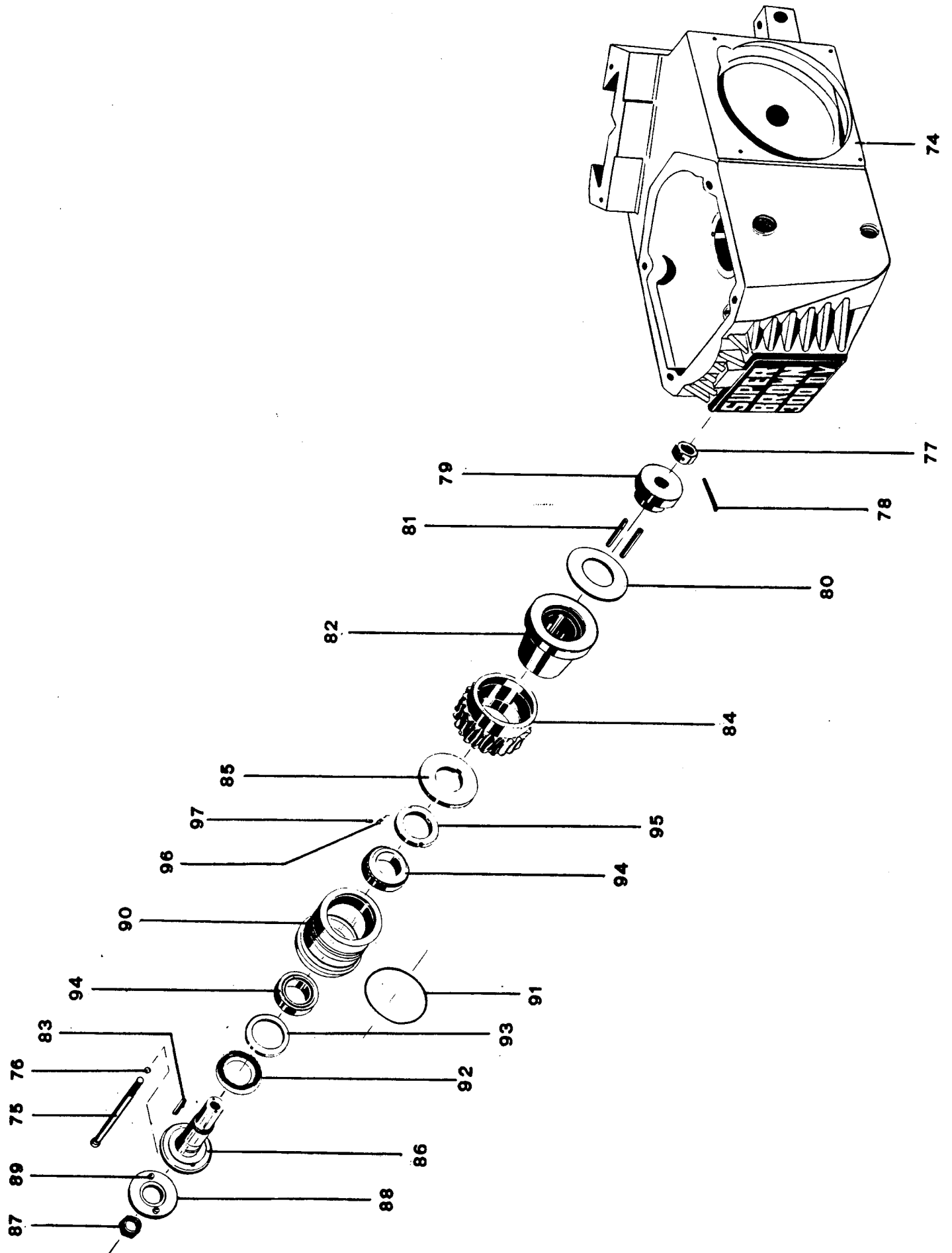
TAV. 2



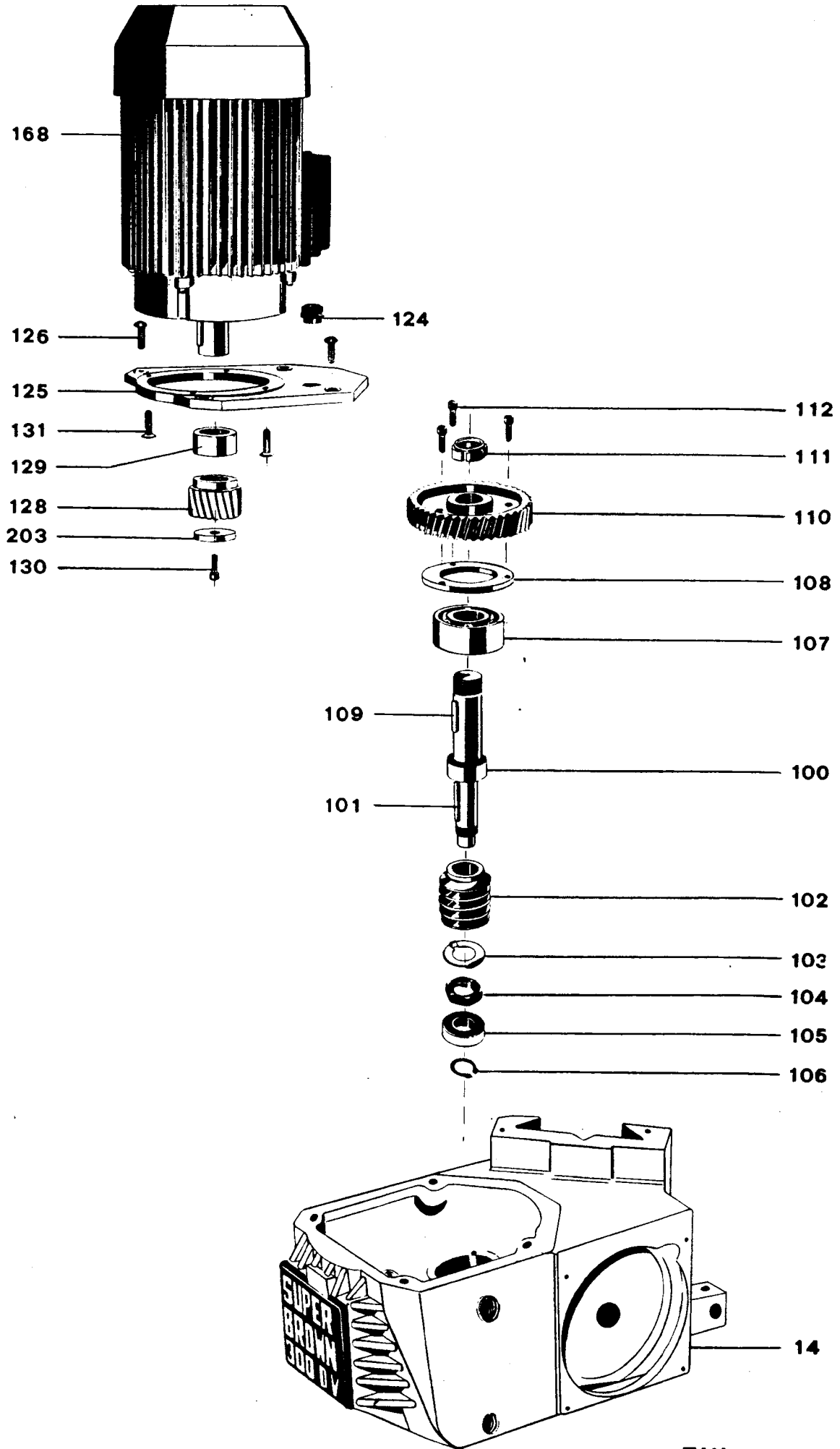
TAV 3



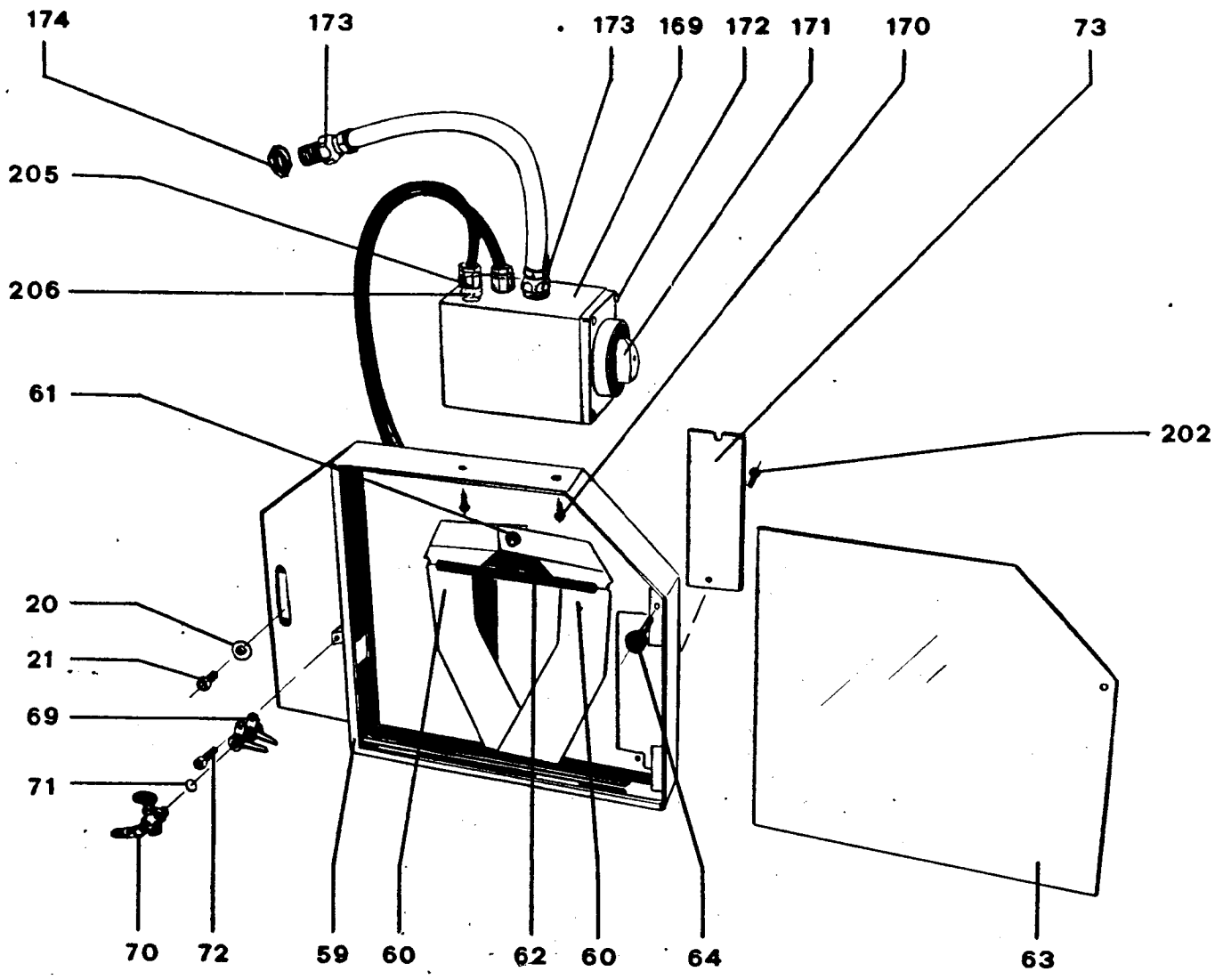
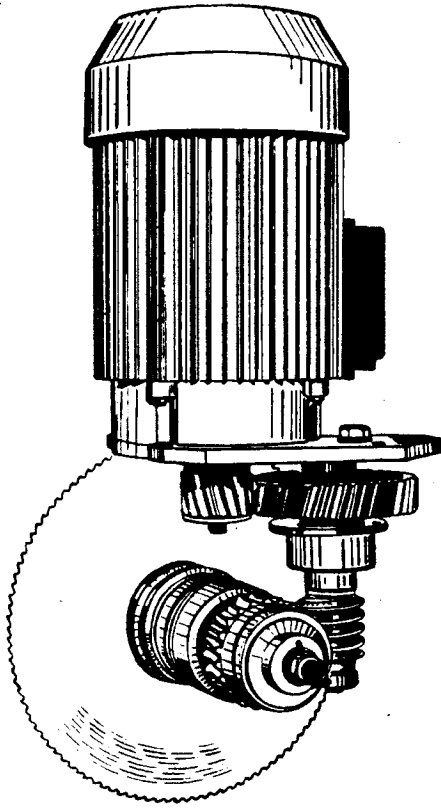
TAV. 4



TAV.5

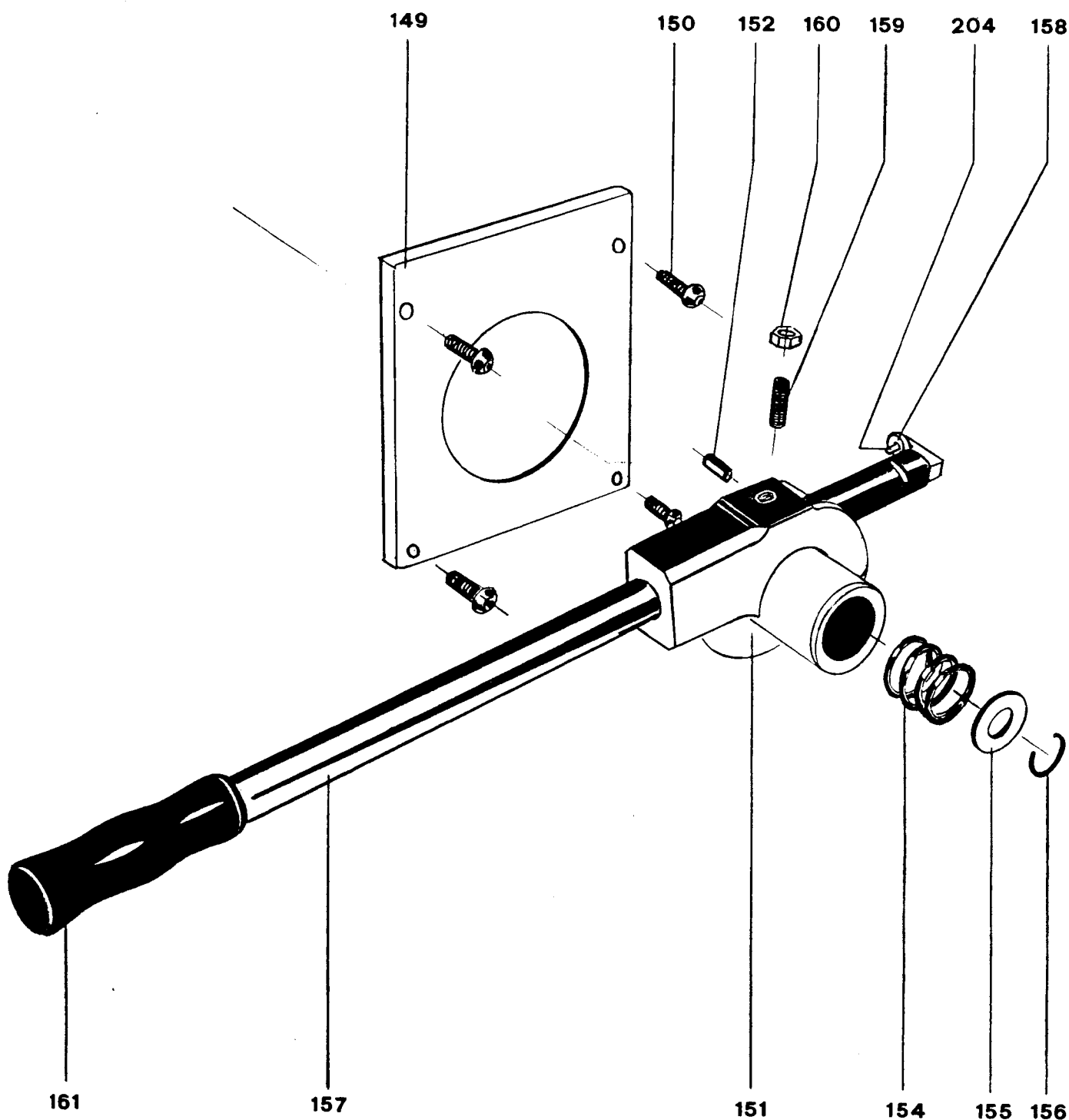


TAV. 6

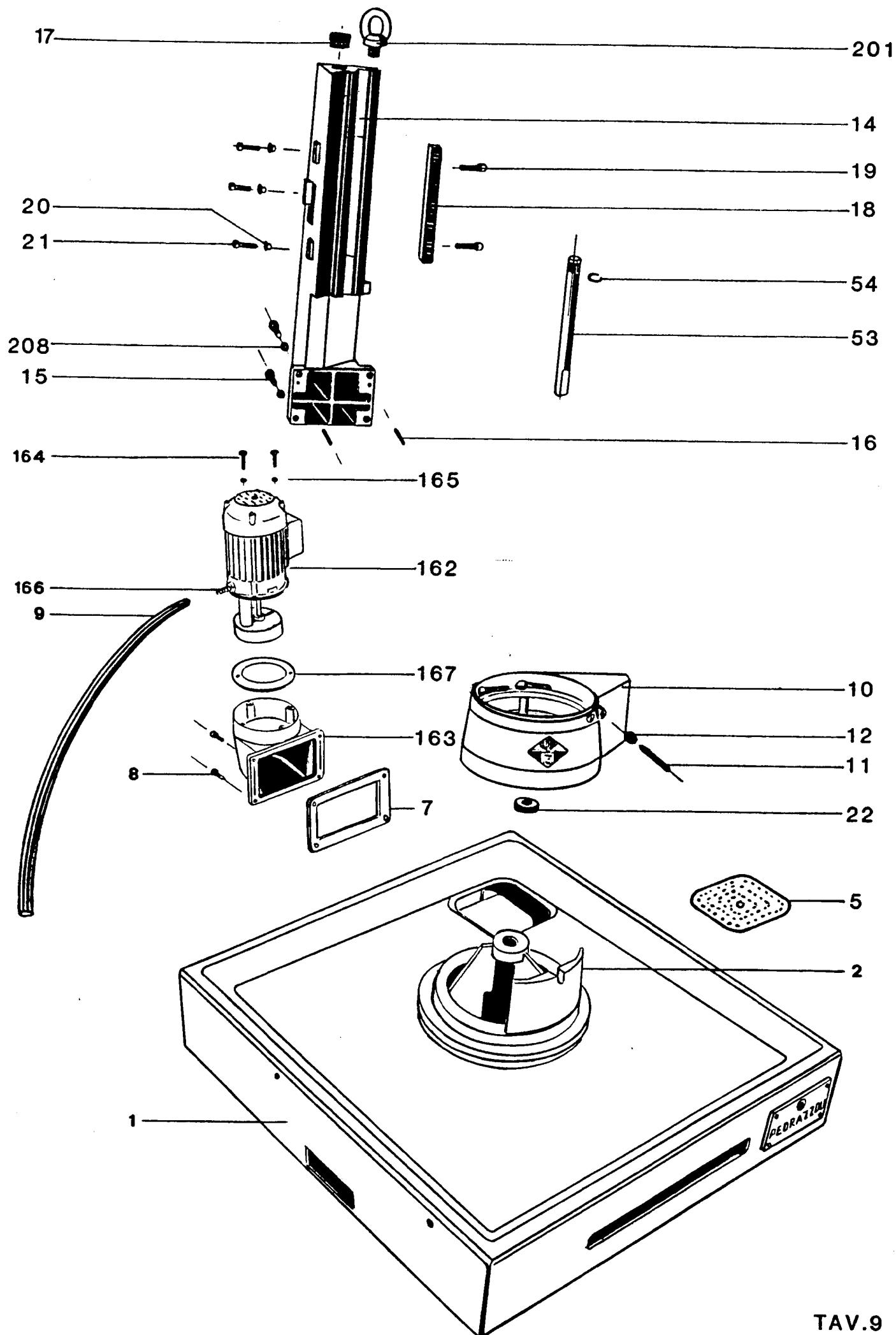


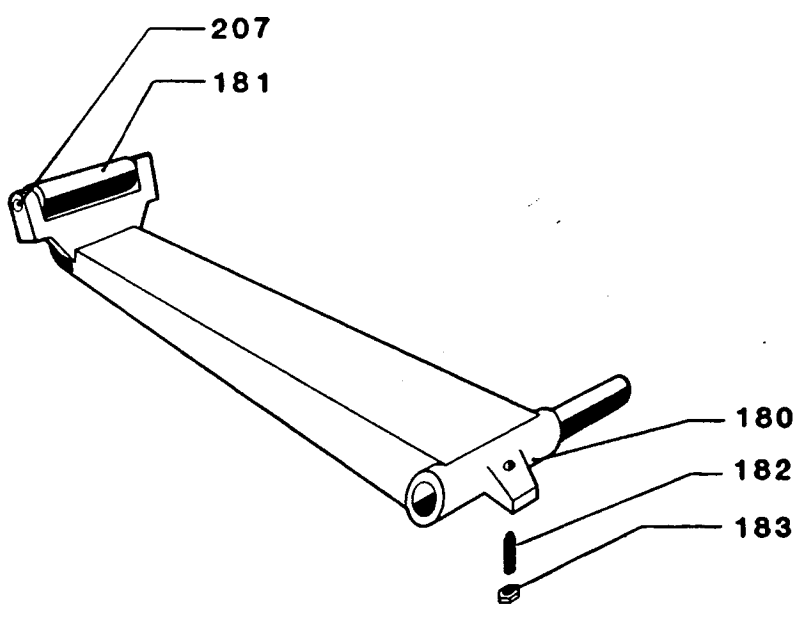
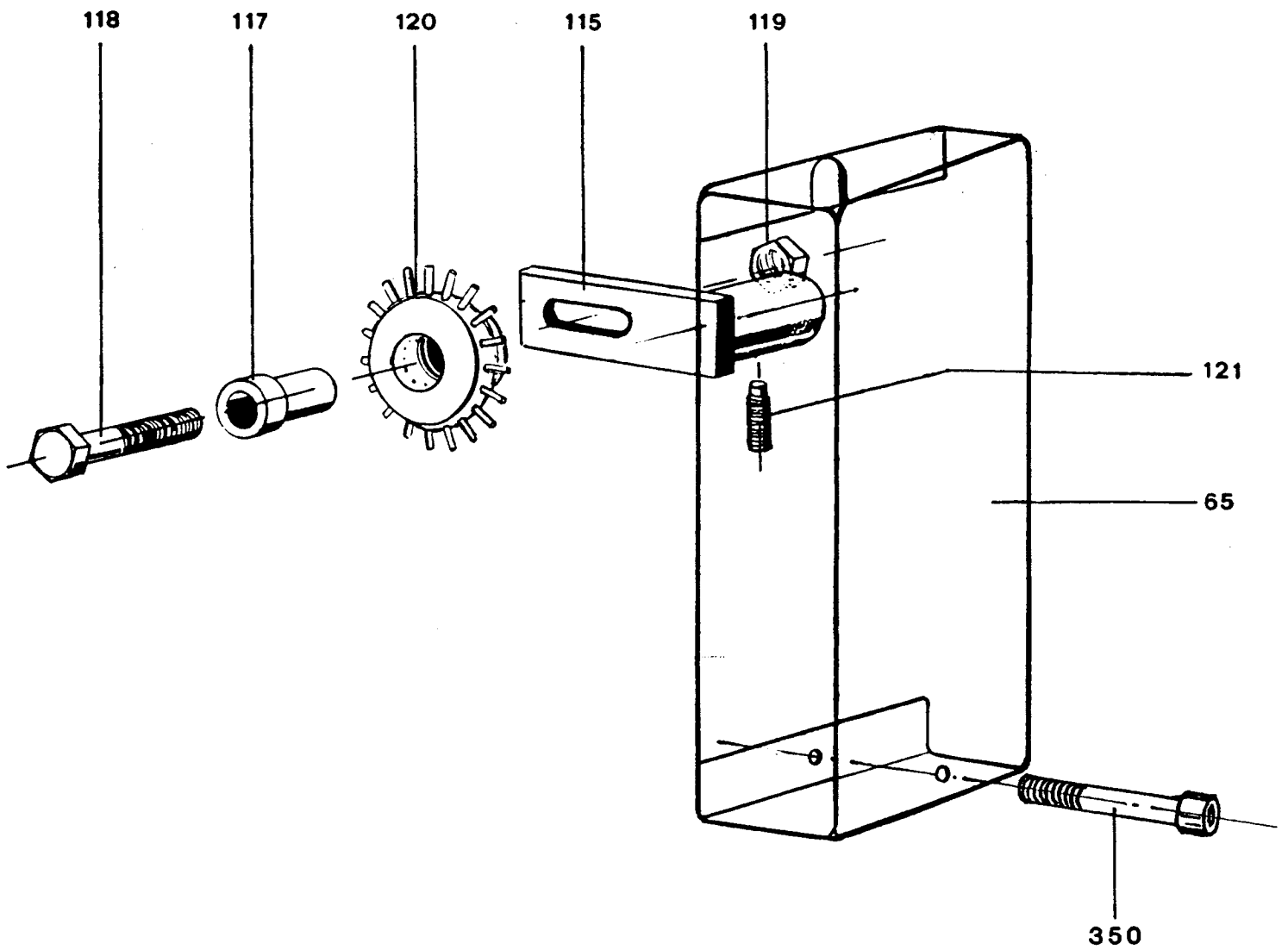
TAV. 7

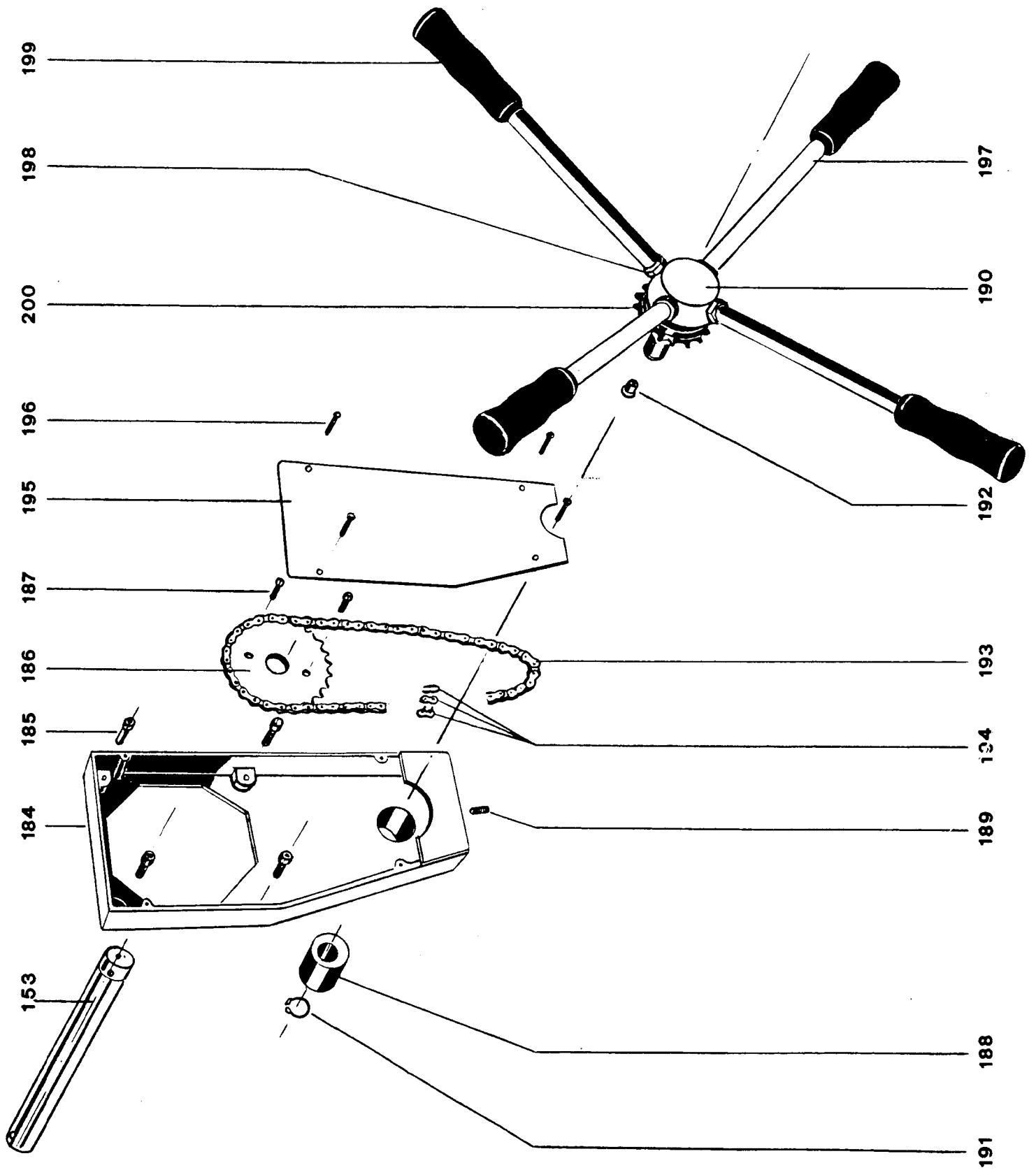




TAV. 8







TAV.11