

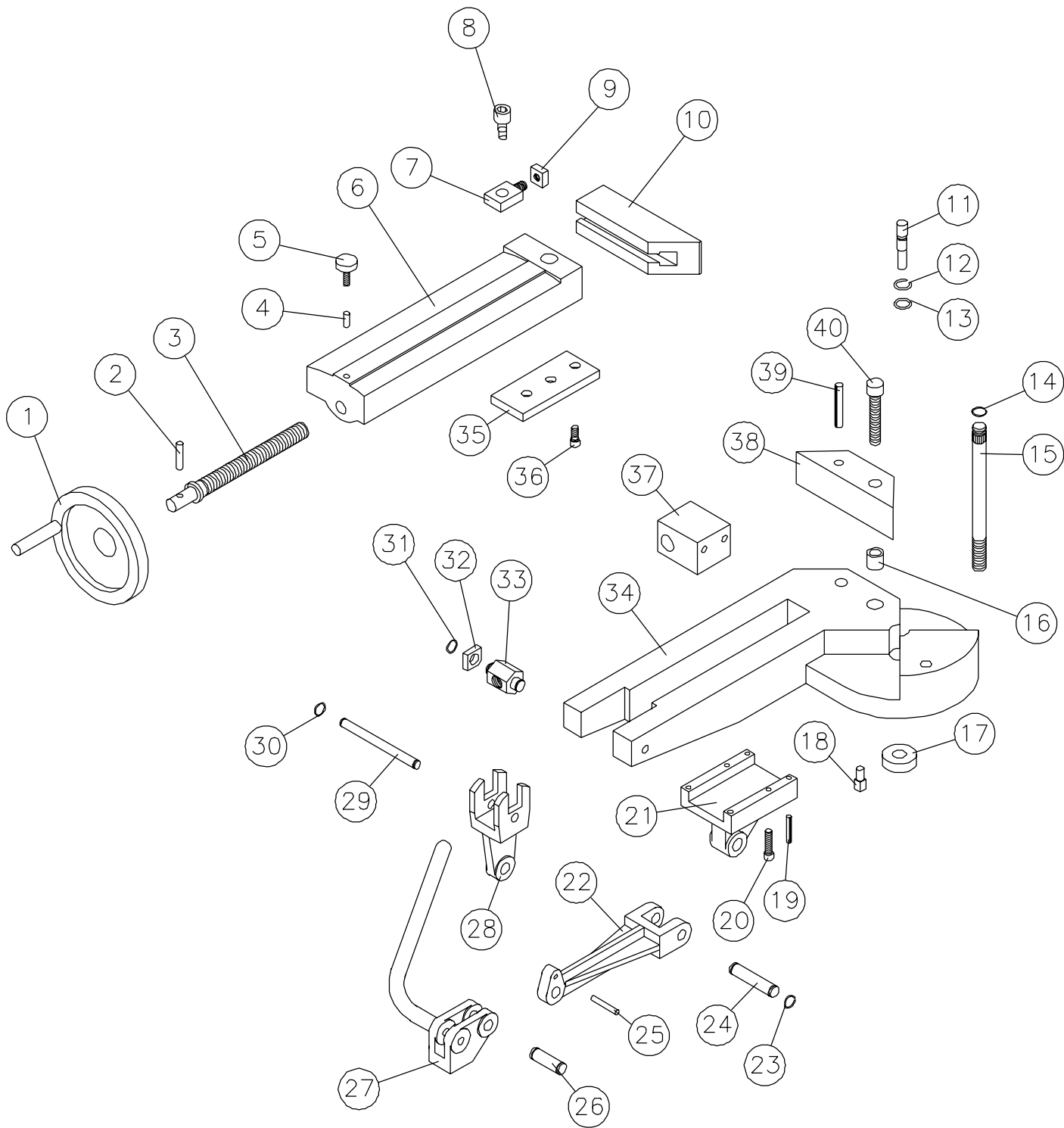
Tav. / Abb. 1

GRUPPO BASAMENTO
SUPPORTING BASE
UNTERGESTELL
GROUPE BASE

GRUPPO BASAMENTO
SUPPORTING BASE
UNTERGESTELL
GROUPE BASE

LISTA RICAMBI • SPARE PART LIST • ERSATZTEILLISTE • LISTE DES PIECES DE RECHANGE

Rif. Pos.	Q.tà Q.ty Anzahl Q.té	Codice Code	Descrizione Denomination Bezeichnung Nomenclature
1	2	2.14.282.03	Vite TE con foro assiale
2	1	2.12.472.01	Ingranaggio con perni
3	1	2.24.668.01	Boccola di supporto
4	1	4.73.508.01	Blocco
5	1	4.38.621.01	Anello di centraggio
6	1	4.80.592.20	Lamiera per convoglio acqua
7	1	3.22.500.42	Vite TCEI M6x16
8	1	2.14.342.08	Dado esagonale
9	1	2.17.431.01	Rosetta con foro
10	1	4.76.537.01	Leva con mozzo elicoidale
11	1	4.80.639.05	Base macchina
12	1	4.85.597.09	Coperchio per vasca
13	1	4.84.505.01	Anello
14	1	4.79.502.01	Staffa con tirante
15	1	2.12.692.02	Albero dentato
16	1	3.22.741.89	Spina conica 13x80
17	1	8.202.02.01	Sffietto di protezione
18	1	4.84.128.01	Biella a forcella
19	2	4.15.080.01	Perno per attacco molla
20	1	4.39.501.06	Molla a trazione
21	2	4.30.502.23	Bronzina autolubrificante
22	1	4.10.010.20	Perno fine corsa
23	1	2.13.352.04	Perno dentato con gambo
24	1	2.12.472.02	Boccla con foro filettato



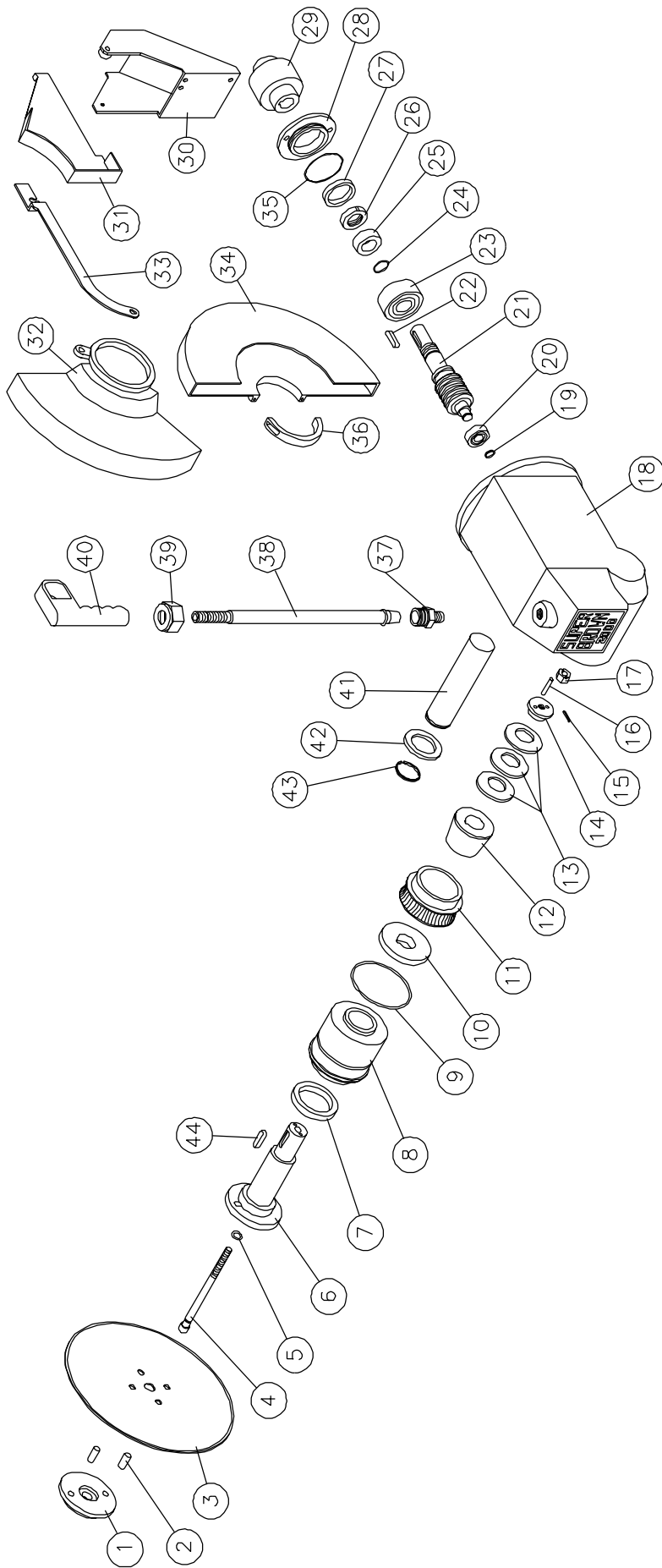
Tav. / Abb. 2

GRUPPO MORSA
 GROUPE BASE WITH VICE
 UNTERGESTELL MIT SPANNSTOCK
 GROUPE BASE

GRUPPO MORSA
GROUPE BASE WITH VICE
UNTERGESTELL MIT SPANNSTOCK
GROUPE BASE

LISTA RICAMBI • SPARE PART LIST • ERSATZTEILLISTE • LISTE DES PIECES DE RECHANGE

Rif. Pos.	Q.tà Q.ty Anzahl Q.té	Codice Code	Descrizione Denomination Bezeichnung Nomenclature
1	4.29.502.05	1	Vlantino con maniglia
2	3.22.742.99	1	Spina elastica 8x40
3	2.12.422.12	1	Vite madre
4	2.12.199.01	1	Piolo
5	3.24.363.14	1	Volantino zigrinato
6	2.70.012.01	1	Carrello morsa
7	2.16.382.07	1	Piastra con asola e gambo
8	2.11.093.13	1	Perno con eccentrico
9	2.16.222.01	1	Dado quadro
10	2.16.503.04	1	Ganascia con canale a T
11	2.12.271.01	1	Peno con sede per anello
12	3.37.020.10	1	OR 108
13	3.22.020.12	1	Seeger per albero ø12
14	4.39.509.03	1	Anello elastico
15	2.13.392.08	1	Tirante a pemo
16	4.30.502.44	1	Bussola di centraggio
17	2.98.050.12	1	Rosetta elastica compensatrice
18	2.16.102.03	1	Piolo con testa quadra
19	3.22.742.68	2	Spina elastica 6x40
20	3.22.500.62	4	Vite TCEI M8x35
21	2.70.013.01	1	Staffa con mozzo
22	2.74.002.01	1	Biella con testa a forcella
23	3.22.020.16	4	Seeger per albero ø16
24	2.13.352.09	1	Perno con sedi per seeger
25	3.22.745.71	1	Spina intagliata 6x45
26	2.13.352.08	1	Perno con sedi per seeger
27	2.74.003.01	1	Leva a gomito
28	2.74.001.01	1	Bilanciere a forcella
29	4.10.506.08	1	Perno con sedi per seeger
30	3.22.020.12	2	Seeger per albero ø12
31	3.22.020.16	2	Seeger per albero ø16
32	2.16.252.05	2	Piastrina con foro
33	4.12.514.01	1	Chiocciola con pemi
34	2.70.010.01	1	Base morsa
35	2.19.761.03	1	Lardone piatto
36	3.22.503.59	3	Vite TCEI M8x20
37	4.63.136.38	1	Supporto per braccio oscillante
38	2.16.503.05	1	Ganascia
39	3.22.743.21	1	Spina elastica
40	3.22.501.29	1	Vite TCEI M14x80



Tav. / Abb. 3

TRASMISSIONE TESTA
 HEAD TRANSMISSION
 KOPFUEBERTRAGUNG
 TRANSMISSION TETE

**TRASMISSIONE TESTA
HEAD TRANSMISSION
KOPFUEBERTRAGUNG
TRANSMISSION TETE**

LISTA RICAMBI • SPARE PART LIST • ERSATZTEILLISTE • LISTE DES PIECES DE RECHANGE

Rif. Pos.	Q.tà Q.ty Anzahl Q.té	Codice Code	Descrizione Denomination Bezeichnung Nomenclature
1	4.32.558.03	1	Flangia blocca sega
2	3.22.744.77	2	Spina intagliata
3	4.05.001.32	1	Sega ø275x2
4	4.11.511.18	1	Tirante
5	3.37.020.09	1	Guarnizione OR 2031
6	4.37.527.10	1	Albero porta sega
7	3.37.012.25	1	Guarnizione SMIM 557210
8	4.30.555.02	1	Boccola
9	3.37021.32	1	Guarnizione OR 4337
10	4.33.504.33	1	Rosetta con colletto
11	2.77.025.01	1	Corona circolare
12	4.38.529.02	1	Cono frizione
13	3.26.400.80	3	Molla a tazza 30x60x3
14	4.34.536.09	1	Flangia con mozzo
15	3.22.744.77	1	Spina elastica 2.5x16
16	3.22.740.22	2	Spina
17	3.22.319.02	1	Dado a intaglio
18	4.83.575.11	1	Testa porta sega
19	3.22.020.15	1	Seeger per albero ø15
20	3.20.702.05	1	Cuscinetto 6202
21	4.52.502.05	1	Albero vite
22	3.22.502.05	1	Linguetta B 8x7x32
23	3.20.723.07	1	Cuscinetto obliquo a 2 corone
24	3.37.020.19	1	OR 2081
25	4.30.010.47	1	Bussola
26	3.22.360.06	1	Ghiera autobloccante 25x1.5
27	3.37.011.80	1	Guarnizione SMIM 40508
28	4.32.518.02	1	Flangia di supporto
29	8.079.14.01	1	Giunto completo
30	4.84.975.04	1	Mensola di supporto
31	4.85.076.01	1	Sportello
32	4.85.051.01	1	Settore mobile
33	4.72.675.01	1	Biella di comando
34	4.85.052.01	1	Carter coprisega
35	3.37.020.70	1	Guarnizione OR 3225
36	2.78.601.01	1	Steffa a lunetta
37	4.28.504.01	1	Perno con foro conico
38	4.38.523.04	1	leva
39	4.31.547.01	1	Dado di bloccaggio
40	3.42.310.21	1	Maniglia
41	2.21.002.06	1	Perno
42	2.22.228.03	1	Rosetta
43	3.22.022.40	1	Seeger per albero ø40
44	4.84.975.04	1	Mensola di supporto

PAGINA LASCIATA INTENZIONALMENTE BIANCA
PAGE LEFT BLANK INTENTIONALLY
DIESE SEITE WURDE ABSICHTLICH WEISS GELASSEN
PAGE LAISSEE BLANCHE VOLONTAIREMENT