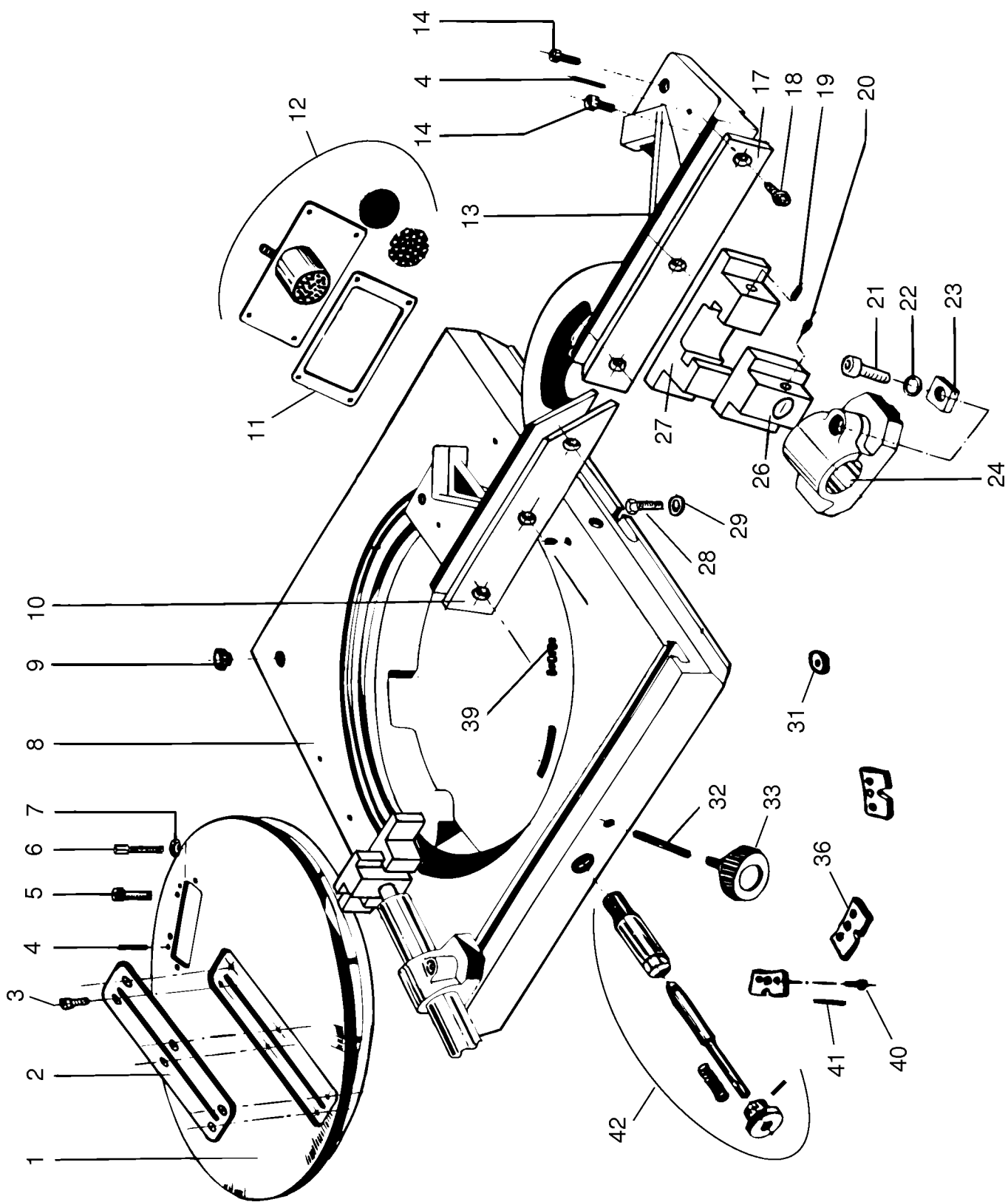


CAPITOLO 6
TAVOLE RICAMBI

CHAPTER 6
SPARE PARTS TABLES

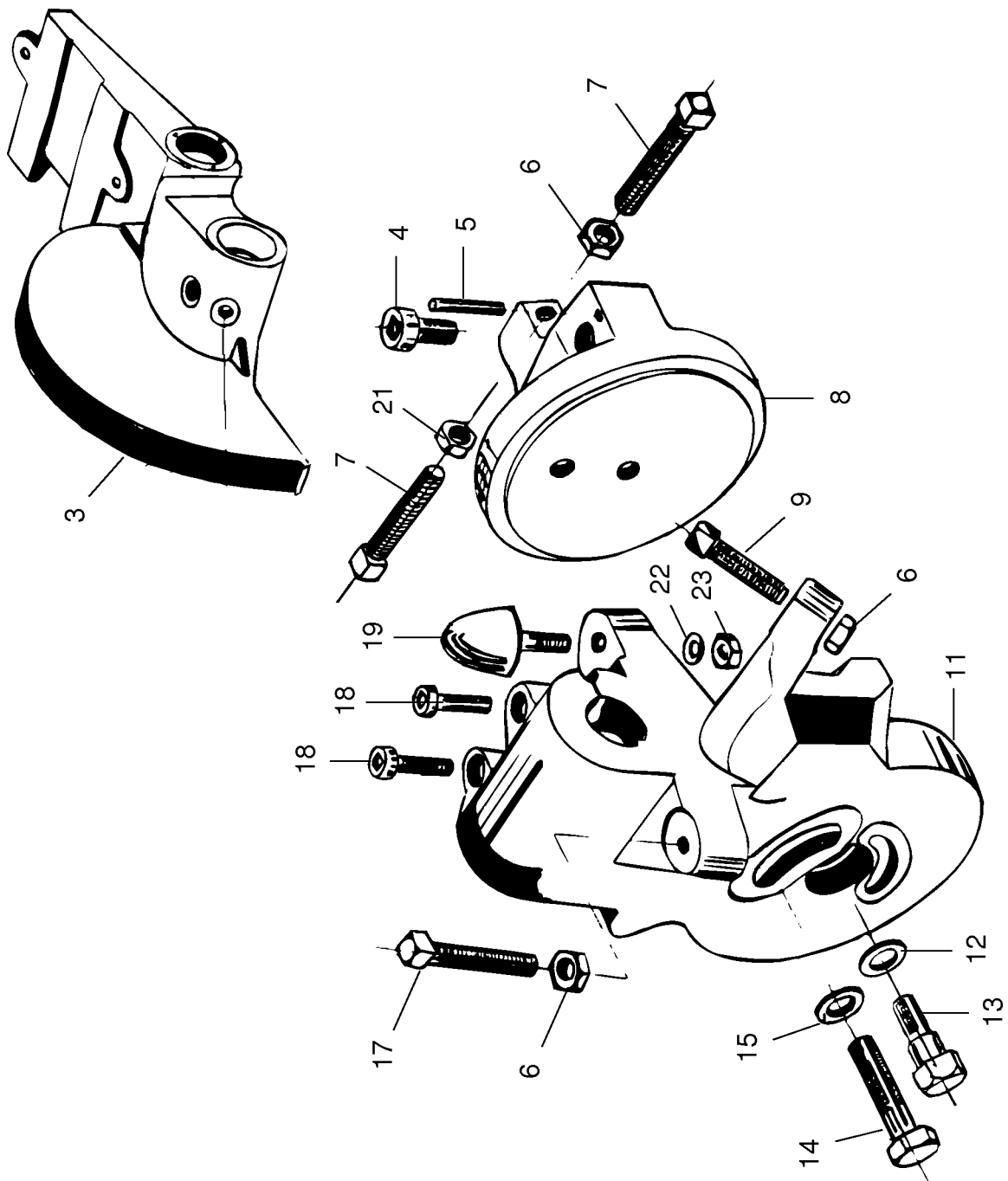
KAPITEL 5
ERSATZTEIL TABELLEN

CHAPITRE 5
TABLEAU PIECES DE RECHANGE



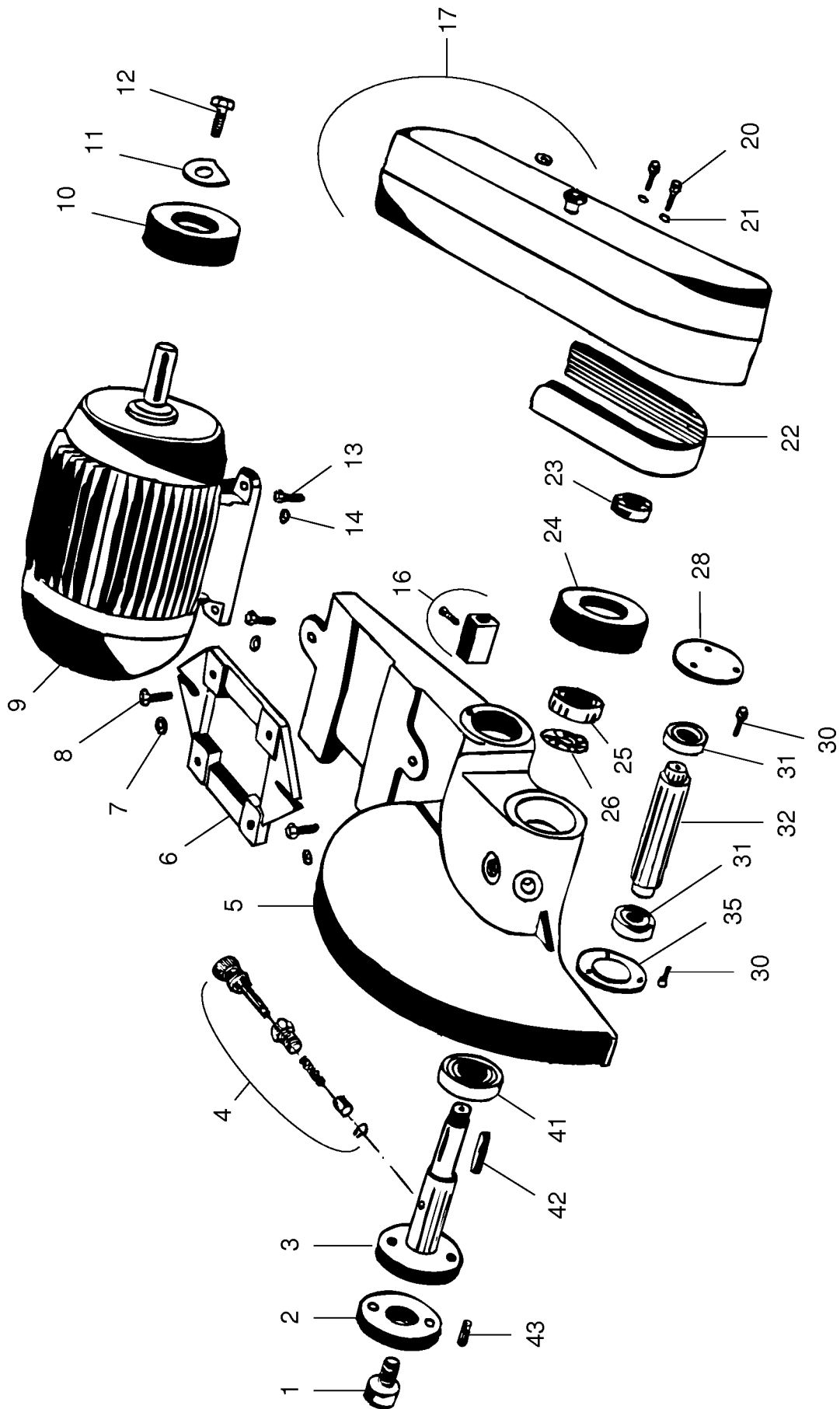
Tav. I

- GRUPPO BASE CON MORSA
- BASE ASSEMBLY WITH VICE
- GRUNDFLÄCHE MIT SPANNSTOCK
- BASE D'ETAU AVEC MORS



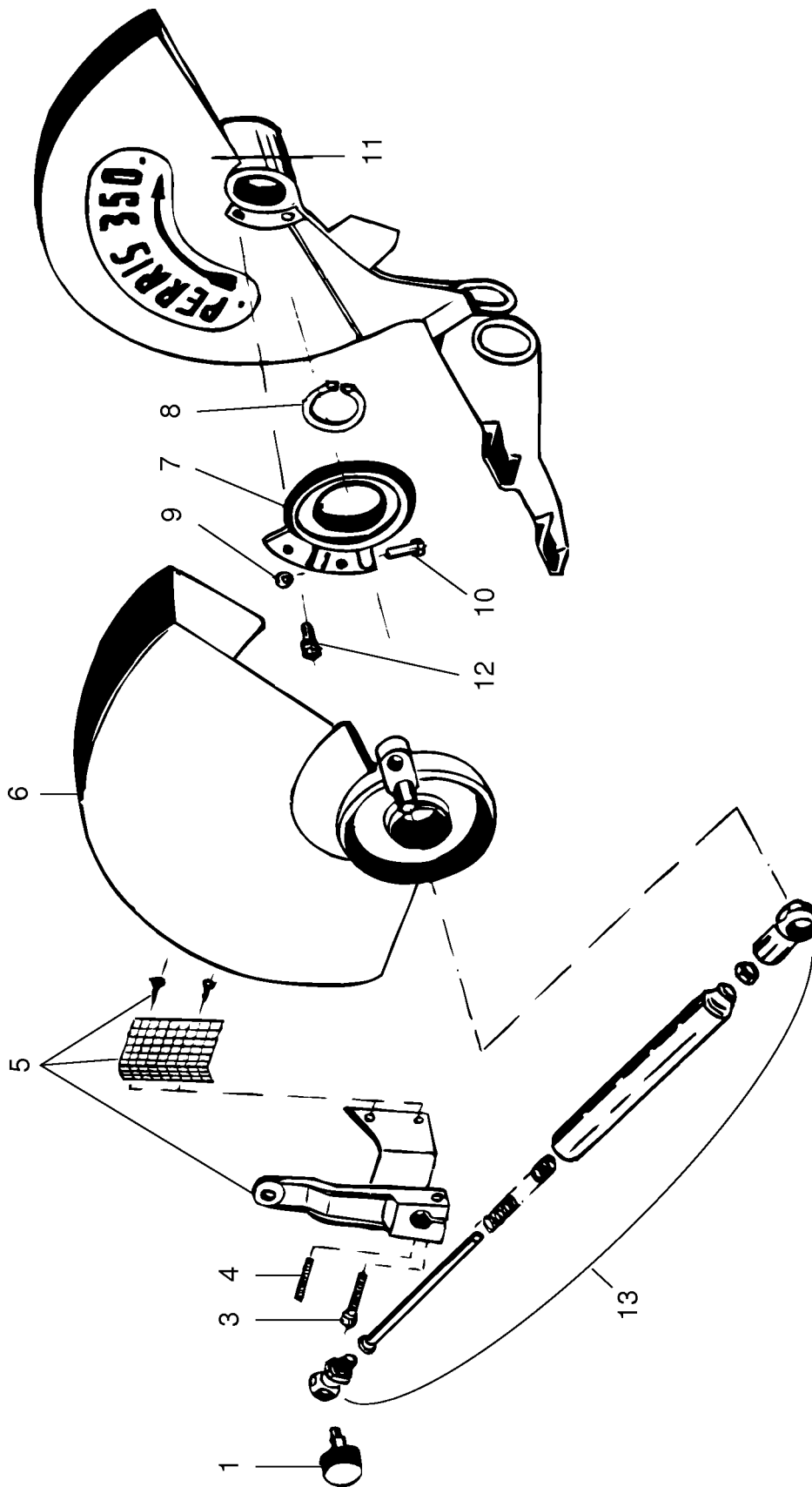
Tav. II

- GRUPPO CERNIERA TESTA
- CUTTING HEAD HINGE UNIT
- EINHEIT DES SÄGEKOPFSCHARNIERES
- GROUPE DE LA CHARNIERE DE LA TETE



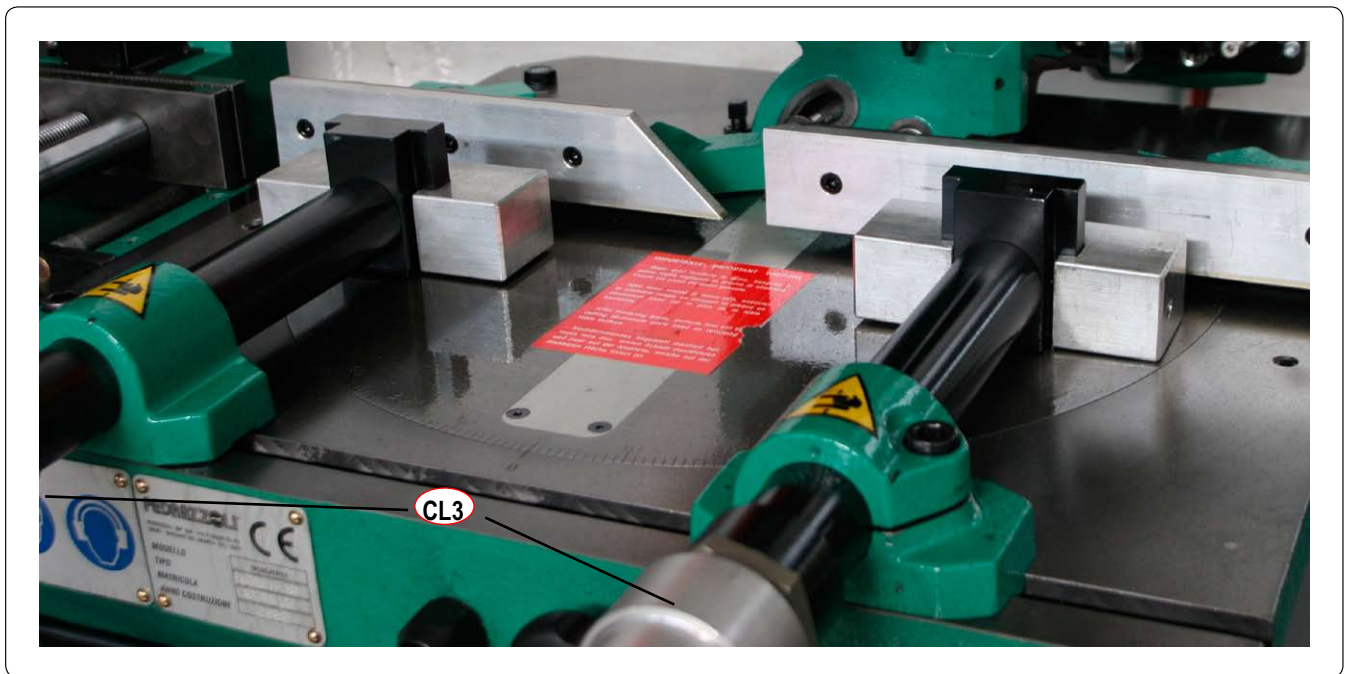
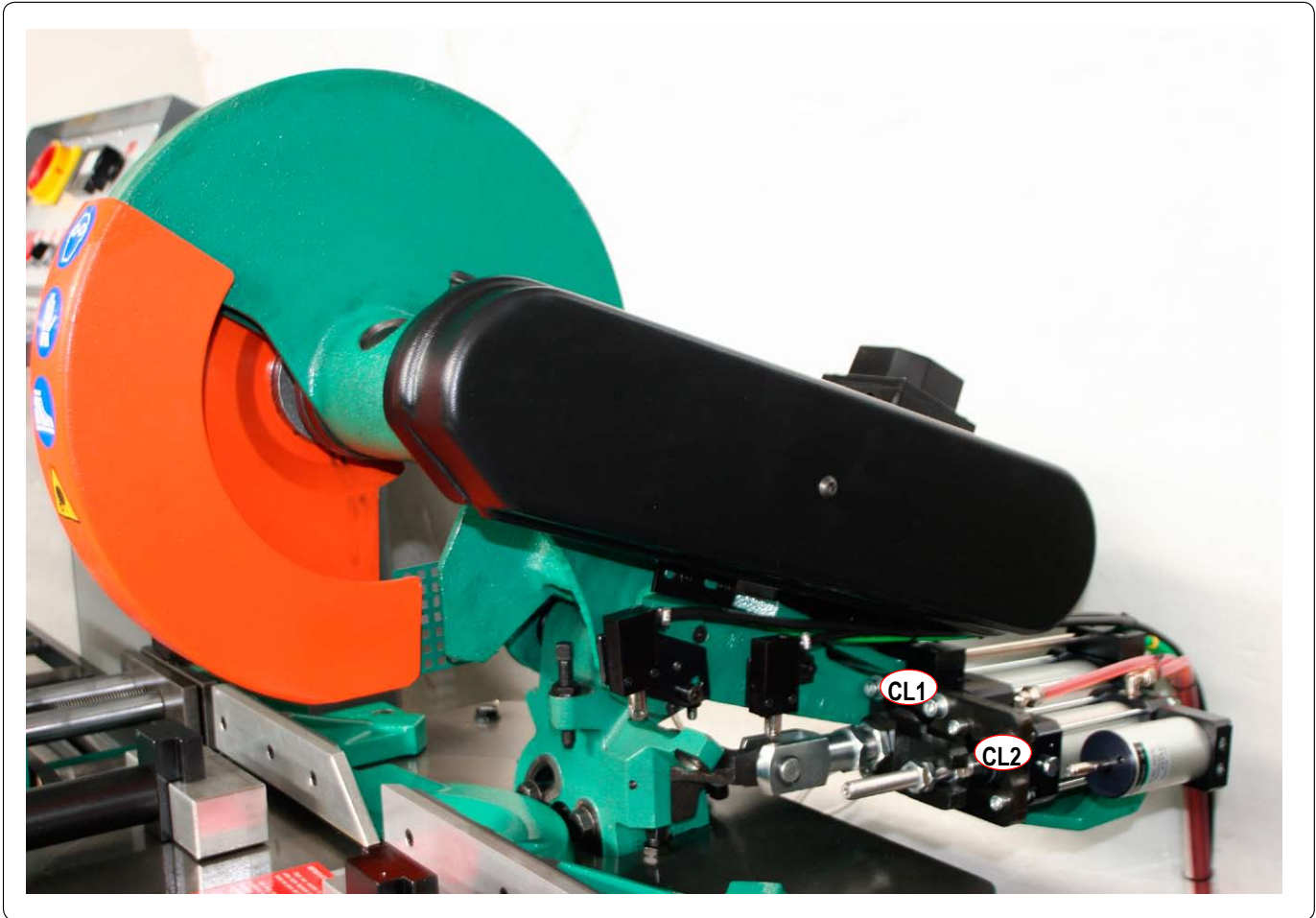
Tav. III

- GRUPPO TESTA TRASMISSIONE A CINGHIE
- CUTTING HEAD ASSEMBLY
- SÄGEKOPF "RIEMENSCHIBEN ANTRIEB"
- ENSEMBLE TETE - TRANSMISSION A COURROIES



Tav. IV

- GRUPPO CARTER
- GUARD ASSEMBLY
- SÄGEBLATTREINIGUNGSGRUPPE
- GROUPE CARTER



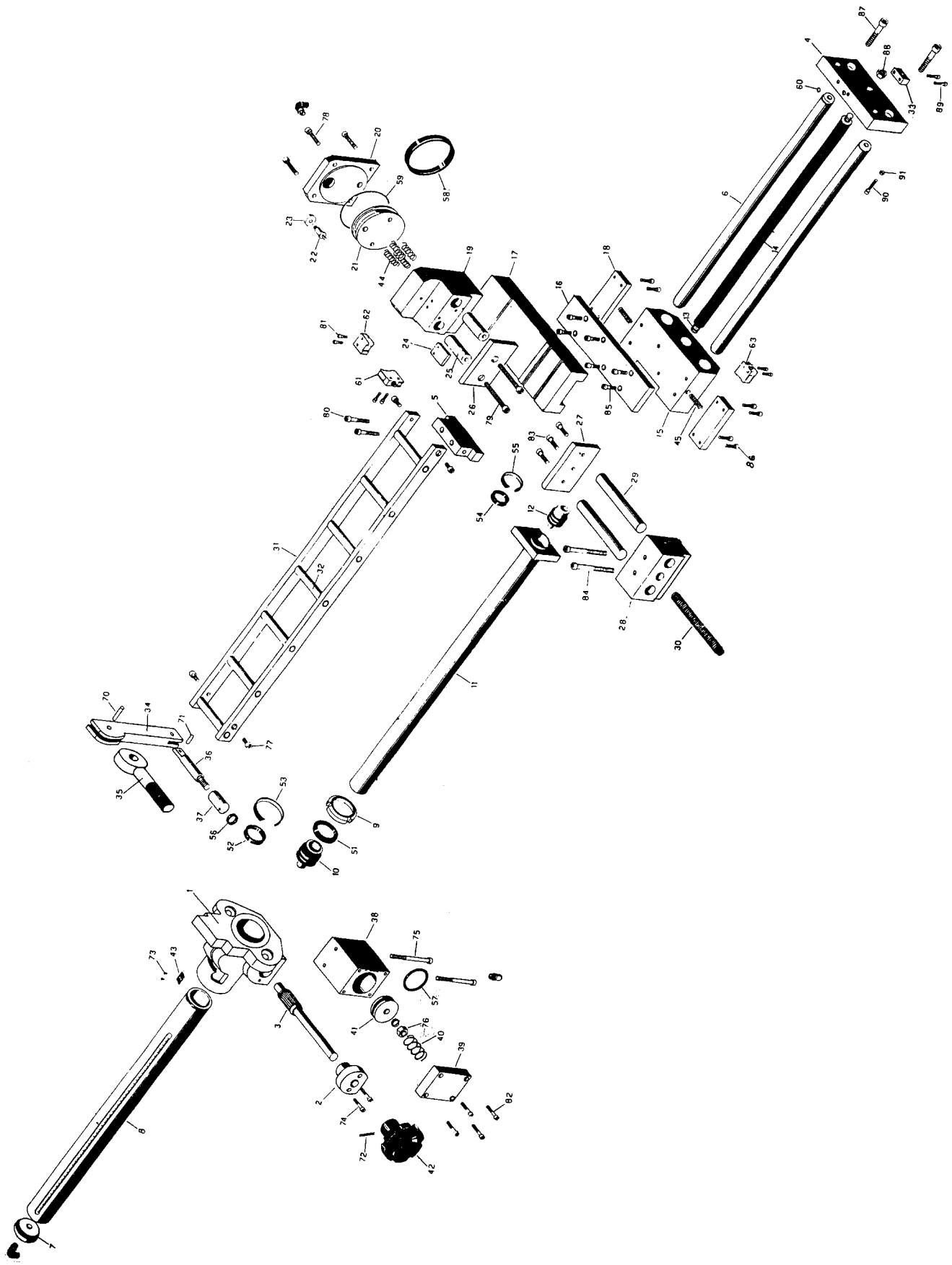
Tav. V

- CILINDRI PNEUMATICI
- PNEUMATIC CYLINDER
- PNEUMATIKZYLINDER
- CYLINDRES PNEUMATIQUES



Tav. VI

- GRUPPO VALVOLE REGOLATRICI DI FLUSSO
- FLUID REGULATOR VALVE ASSEMBLY
- AUSSTRÖMREGLER - GRUPPE
- GROUPE VANNES REGULATRICES DE FLUX



Tav. VII

- GRUPPO CILINDRO DI SPINTA AVANZATORE A PASSO
- STEP FEEDER THRUST CYLINDER GROUP
- ZYLINDERSTOSSGRUPPE FUER MATERIALVORSCHUB
- BLOC CYLINDRE DE POUSSEE ALIMENTATEUR PAS-A-PAS