

**CAPITOLO 3.5****CHAPTER 3.5****TAVOLE RICAMBI**

Tav 1	Gruppo braccio giramatrici
Tav 2	Gruppo testa
Tav 3	Gruppo trasmissione ritorno a 0° della matrice
Tav 4	Gruppo cilindro carrello contro matrice
Tav 5	Gruppo cilindro motore
Tav 6	Gruppo trasmissione posteriore
Tav 7	Gruppo cilindro estrazione mandrino
Tav 8	Aste porta mandrino
Tav 9	Gruppo trasmissione avanzamento carro posizionario
Tav 10	Gruppo supporto intermedio con sicurezza asta
Tav 11	Gruppo carro posizionario

**N.B.** Per la richiesta dei pezzi di ricambio bisogna specificare :

- Modello macchina
- Numero matricola
- Numero riferimento pezzo e tavola relativa

**SPARE PARTS TABLES**

TAB. 1	Die bending arm unit
TAB. 2	Head unit
TAB. 3	Die resetting to 0° drive unit
TAB. 4	Counterdie carriage cylinder unit
TAB. 5	Motor cylinder unit
TAB. 6	Rear drive unit
TAB. 7	Mandrel extraction cylinder unit
TAB. 8	Mandrel supporting rods
TAB. 9	P.O.B. Carriage forward drive unit
TAB. 10	Intermediate support assembly with safety on rod
TAB. 11	P.O.B. Carriage unit

**N.B.** When ordering spare parts, the following must be specified:

- Machine model
- Serial number
- Part reference number and table

**CHAPITRE 3.5****KAPITEL 3.5****TABLEAU DES PIÈCES DE RECHANGE**

TAB 1	Groupe bras de cintreur
TAB 2	Groupe tête
TAB 3	Groupe transmission retour à zero
TAB 4	Groupe cylindre chariot contrematrice
TAB 5	Groupe cylindre moteur
TAB 6	Groupe transmission arrière
TAB 7	Groupe du cylindre d'extraction du mandrin
TAB 8	Tiges porte-mandrin
TAB 9	Groupe transmission avance chariot positionneur
TAB 10	Groupe support intermediaire avec surete sur la tige
TAB 11	Groupe chariot positionneur

**N.B.** Pour la demande de pièces de rechange, il faut spécifier :

- Modèle de la machine
- Numéro d'immatriculation
- Numéro de référence de la pièce et du tableau correspondant

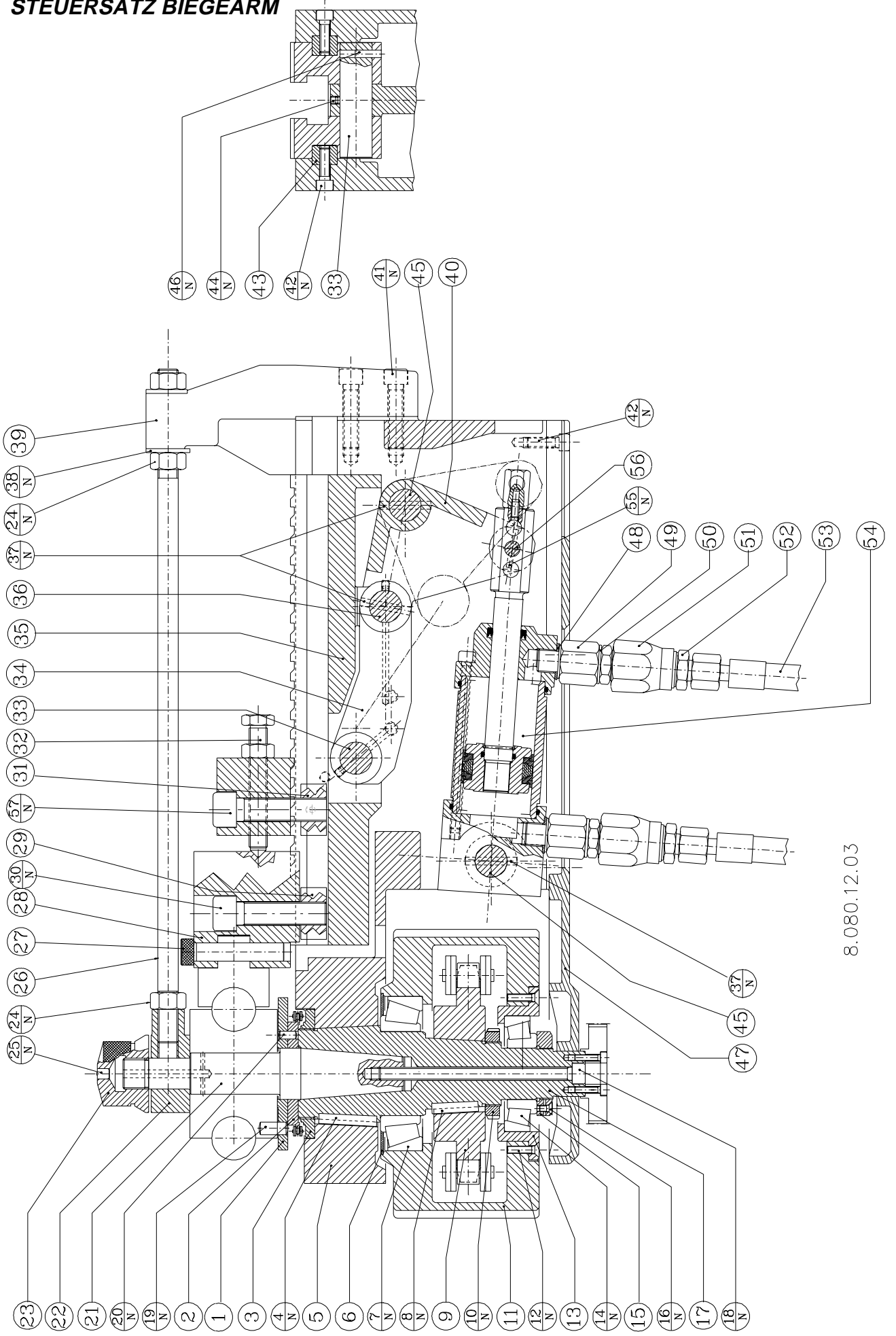
**TAFELN DER ERSATZTEILE**

ABB. 1	Steuersatz Biegearm
ABB. 2	Kopf - Gruppe
ABB. 3	Steuersatz getriebe zum Matrizen rückzug auf 0°
ABB. 4	Steuersatz Zylinder Gegenmatrizenschlitten
ABB. 5	Steuersatz Zylinder Motor
ABB. 6	Steuersatz hinteres getriebe
ABB. 7	Einheit des Dornauszugszylinders
ABB. 8	Dornstangen
ABB. 9	Steuersatz getriebe zur vorfahrt des vorschubwagens
ABB. 10	Versahrbare dornstangentrager mit notaus gegen dornstangen deformierung
ABB. 11	Steuersatz vorschubwagen

**Anm.:** Bei der Anfrage um Ersatzteile muß folgendes angeführt werden:

- Maschinenmodell
- Kennnummer
- Bezugsnummer des Bestandteils und der entsprechenden Abbildungen

**GRUPPO BRACCIO GIRAMATRICI**  
**GRUPE BRAS CINTREUR**  
**DIE BENDING ARM UNIT**  
**STEUERSATZ BIEGEARM**



8.080.12.03

**Tav. 1 GRUPPO BRACCIO GIRAMATRICI  
GROUPE BRAS CINTREUR  
DIE BENDING ARM UNIT  
STEUERSATZ BIEGEARM**

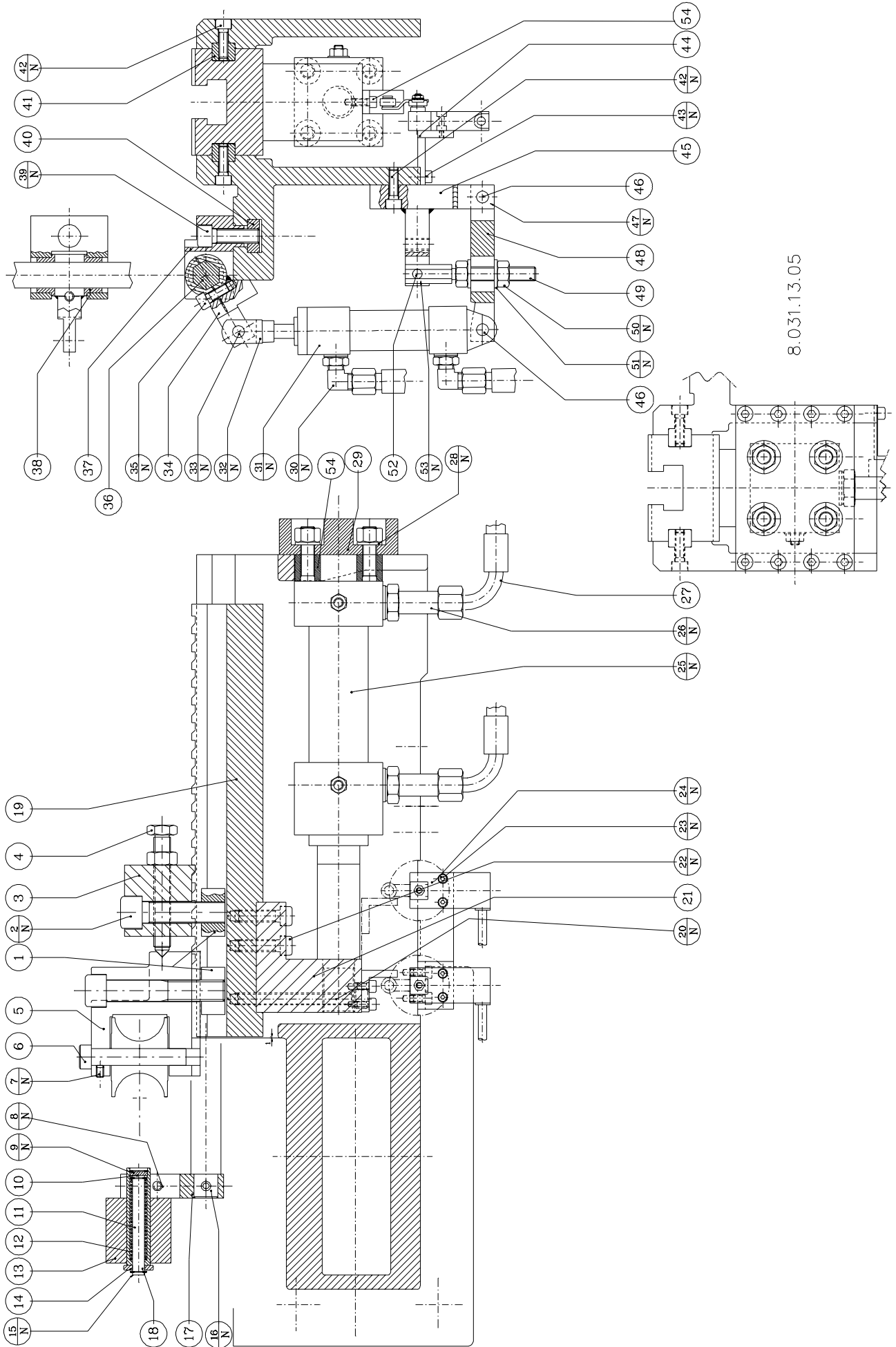
**LISTA RICAMBI / LISTE DES PIECES DE RECHANGE / SPARE PART LIST / ERSATZTEILLISTE**

Rif. Pos.	Q.tà Q.tè Q.ty Anzahl	Codice Code	Descrizione / Nomenclature / Denimination / Bezeichnung	Data variazione Date de variation Modification date Änderungsdatum
1	1	4.36.584.01	Disco richiamo matrice	
2	1	4.50.553.21	Corona dentata	
3	1	4.37.504.05	Ghiera	
4	1	3.22.711.63	Linguetta B 12 x 8 x 45 UNI 6604-69	
5	1	4.84.611.03	Braccio giramatrici	
6	1	2.44.751.01	Rosetta	
7	1	3.20.750.69	Cuscinetto 32213 (65 x 120 x 32.75)	
8	1	3.22.712.52	Linguetta B 10 x 8 x 36 UNI 6604-69	
9	1	4.50.529.01	Ingranaggio per catena	
10	1	3.22.362.07	Ghiera KM10-SKF - M50 x 1.5	
11	1	4.83.519.03	Testa curvatubi	
12	4	3.22.510.44	Vite TSPEI M6 x 25 UNI 5933-67	
13	1	2.60.206.01	Flangia di supporto	
14	1	3.20.751.11	Cuscinetto 30308 (40 x 90 x 25.25)	
15	1	2.22.218.04	Ghiera	
16	1	3.22.510.25	Vite TPSEI M5 x 10 UNI 5933-67	
17	1	4.38.520.06	Albero giramatrici	
18	1	3.22.500.98	Vite TCEI M10 x 150	
19	1	3.22.744.76	Spina intagliata 10 x 20	
20	2	3.22.744.51	Spina intagliata 6 x 12	
21	1	4.28.503.14	Albero supporto matrici	
22	1	4.32.624.02	Mozzo attacco tirante	
23	1	2.12.741.01	Ghiera cieca zigrinata	
24	3	3.22.311.42	Dado M16 x 1.5 medio	
25	1	3.26.111.08	Oliatore a sfera D8 UNI 2663	
26	1	4.11.501.22	Tirante	
27	1	4.10.512.09	Perno	
28	1	4.82.823.01	Carrello contromatrice	
29	1	4.62.617.02	Dado a T	
30	1	3.22.501.58	Vite TCEI M18 x 70	
31	1	4.62.617.02	Dado a T	
32	1	4.11.531.02	Vite di registrazione	
33	2	4.24.509.11	Perno con foro radiale	
34	1	4.74.520.02	Biella piatta sagomata	
35	1	4.82.560.02	Slittone di supporto	
36	1	4.24.509.12	Perno con foro radiale	
37	3	3.22.748.47	Spina SPIROL 6 x 40	
38	2	3.22.051.16	Rosetta P.17 UNI 6592-69	
39	1	4.84.612.01	Staffa supporto tirante	
40	1	4.75.578.01	Blocco ginocchiera	
41	5	3.22.501.06	Vite TCEI M12 x 50	
42	15	3.22.500.60	Vite TCEI M8 x 25	
43	2	4.66.523.01	Lardone di guida	
44	2	3.22.600.44	Vite STEI/A M6 x 6 UNI 5923 - 67	
45	2	4.24.509.28	Perno con foro radiale	
46	1	3.22.748.41	Spina SPIROL 6 x 20	





Tav. 2 GRUPPO TESTA



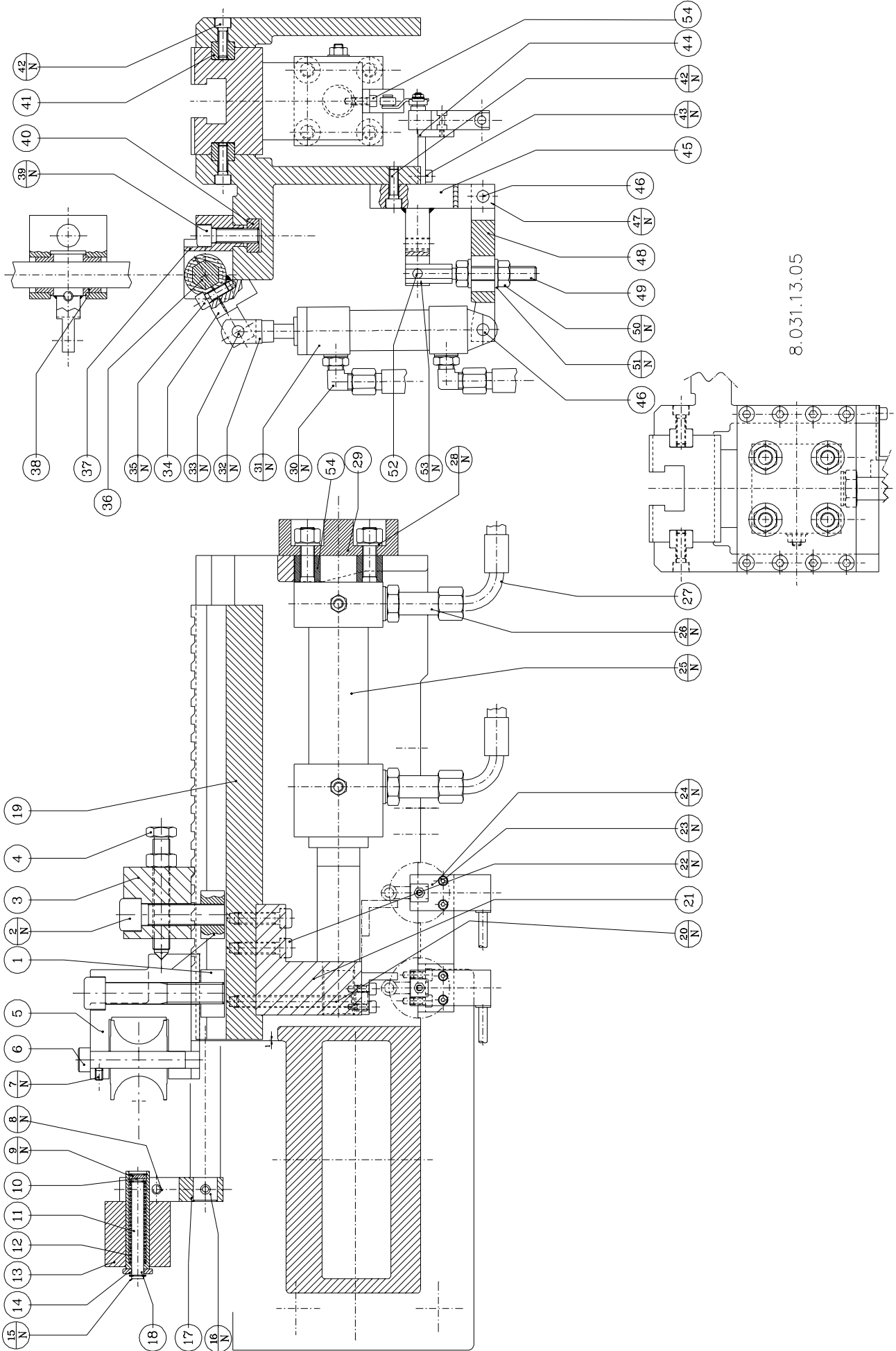
8.031.13.05

**Tav. 2 GRUPPO TESTA  
GROUPE TÊTÊ  
HEAD UNIT  
KOPF GRUPPE**

**LISTA RICAMBI / LISTE DES PIECES DE RECHANGE / SPARE PART LIST / ERSATZTEILLISTE**

Rif. Pos.	Q.tà Q.tè Q.ty Anzahl	Codice Code	Descrizione / Nomenclature / Denimination / Bezeichnung	Data variazione Date de variation Modification date Änderungsdatum
1	1	4.62.617.02	Dado a T	
2	1	3.22.501.58	Vite TCEI M18 x 70	
3	1	4.63.418.01	Blocco contropina	
4	2	4.11.531.02	Vite di registrazione	
5	1	4.82.818.01	Carrello supporto rulli	
6	4	4.10.512.08	Perno con testa zigrinata	
7	4	3.22.600.46	Vite STEI/A M6 x 10 UNI 5923 - 67	
8	1	3.22.500.61	Vite TCEI M8 x 30	
9	1	3.22.021.15	Anello el. 15 UNI 3654	
10	1	4.10.501.64	Pasticca	
11	1	4.39.505.49	Molla	
12	1	4.30.645.01	Bussola scorrimento rullo	
13	1	4.30.852.06	Rullo supporto tubo	
14	1	4.30.501.55	Rosetta	
15	2	3.22.023.07	Anello el. D=7 DIN 6799	
16	1	3.22.742.96	Spina el. 8 x 30	
17	1	4.73.582.01	Biella supporto rullo	
18	1	4.10.506.84	Perno guida molla	
19	1	4.82.560.03	Slittone di supporto	
20	2	3.22.500.92	Vite TCEI M10 x 90	
21	1	4.63.530.09	Blocco attacco cilindro	
22	2	3.22.500.85	Vite TCEI M10 x 50	
23	4	3.22.500.14	Vite TCEI M4 x 20	
24	2	3.42.614.50	Microint. F.C. XCM - A115 TELEMEC.	
25	1	3.32.690.45	Cilindro CK50/36 x 0080 - V608	
26	2	3.37.416.13	Raccordo A - 104025 - 1221 (FOR)	
27	2	4.39.584.02	Conduittura FLEX DN13	
28	4	3.22.053.10	Rosetta Ø 13	
29	1	4.32.531.07	Piastra di riscontro	
30	2	3.37.422.08	RaccordoA - 107039 - 1013 - 1/4" - 10 (FOR)	
31	1	3.32.678.05	Cilindro CI25/12 x 40 - D308 - 10 (ATOS)	
32	1	3.22.800.21	Forcella C11112 (ATOS)	
33	1	3.22.820.42	Perno C 11512 (ATOS)	
34	1	4.74.563.01	Biella con foro esagono	
35	1	3.22.500.59	Vite TCEI M8 x 20	
36	1	4.16.523.01	Barra esagonale	
37	1	4.63.821.01	Supporto con cerniera	
38	2	4.33.527.01	Boccola con foro esagonale	
39	1	3.22.501.04	Vite TCEI M12 x 40	
40	1	4.62.528.05	Piastrina con foro	
41	2	4.66.523.01	Lardone di guida	
42	12	3.22.500.60	Vite TCEI M8 x 25	
43	2	3.22.500.40	Vite TCEI M6 x 10	
44	2	4.72.535.25	Piastrina supp. Interr. F. corsa	
45	1	4.75.644.01	Supporto cilindro	
46	2	4.10.506.85	Perno con sedi anelli	

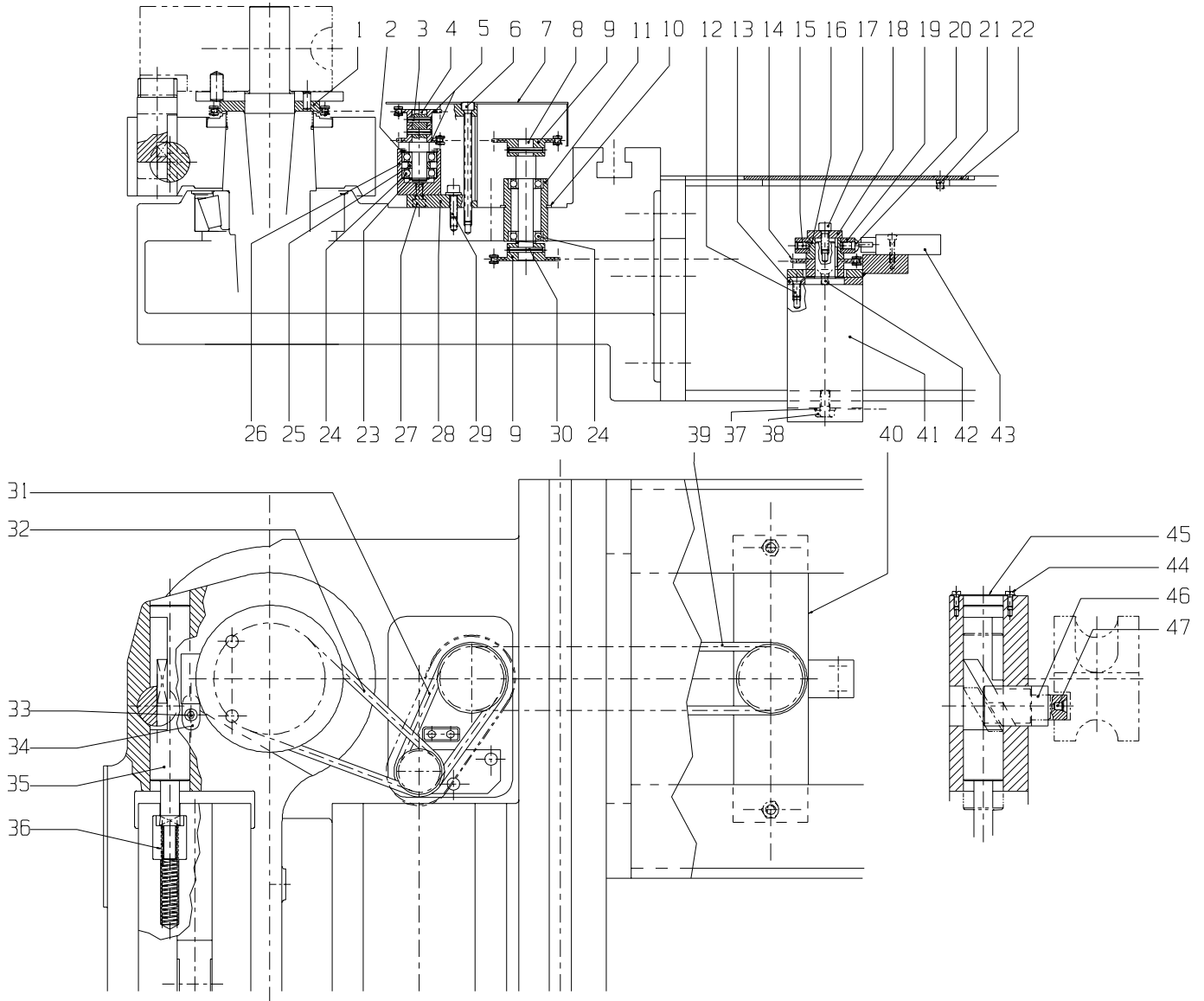
Tav. 2 **GRUPPO TESTA**  
**GROUPE TÊTÊ**  
**HEAD UNIT**  
**KOPF GRUPPE**







**Tav. 3 GRUPPO TRASMISSIONE RITORNO A 0° DELLA MATRICE**  
**GRUPE TRANSMISSION RETOUR A ZERO**  
**DIE RESETTING TO 0° DRIVE UNIT**  
**STEUERSATZ GETRIEBE ZUM MATRIZEN RÜCKZUG AUF 0°**

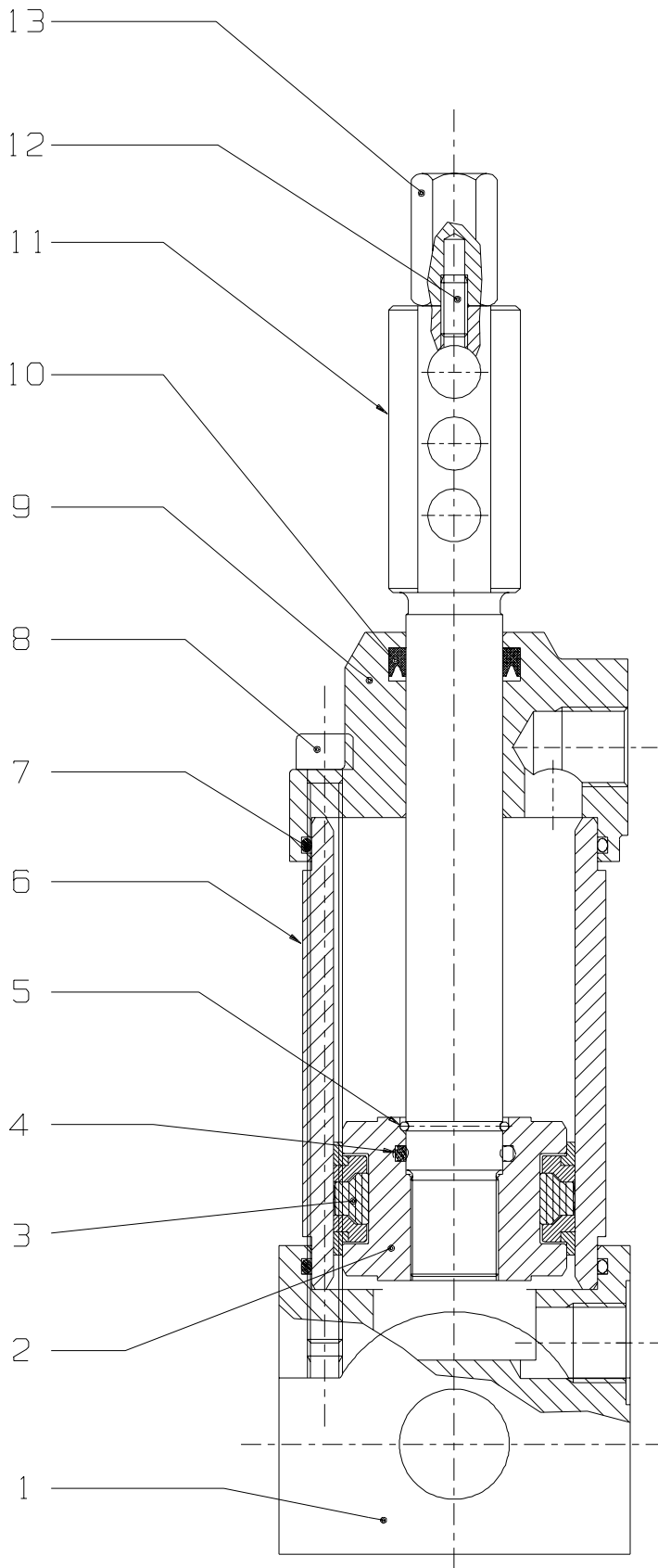


**Tav. 3 GRUPPO TRASMISSIONE RITORNO A 0° DELLA MATRICE  
 GROUPE TRANSMISSION RETOUR A ZERO  
 DIE RESETTING TO 0° DRIVE UNIT  
 STEUERSATZ GETRIEBE ZUM MATRIZEN RÜCKZUG AUF 0°**

**LISTA RICAMBI / LISTE DES PIECES DE RECHANGE / SPARE PART LIST / ERSATZTEILLISTE**

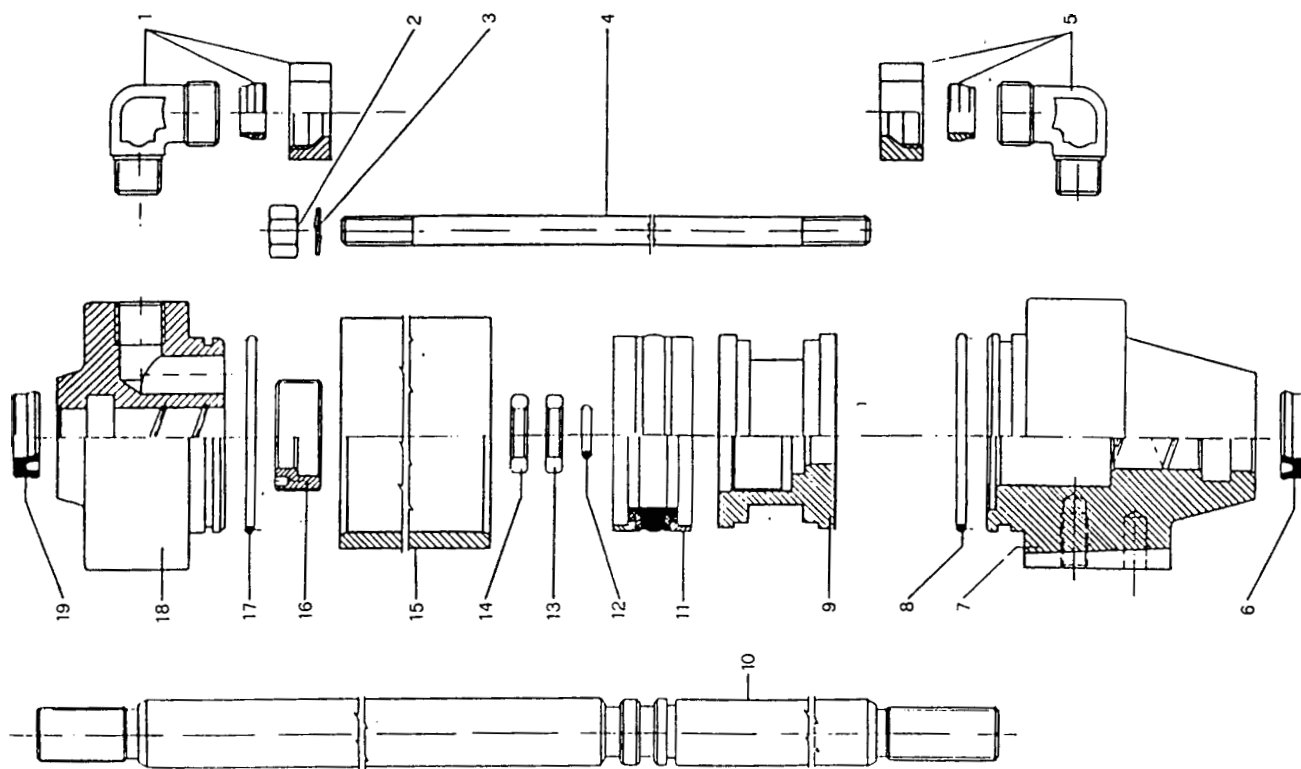
Rif. Pos.	Q.tà Q.tè Q.ty Anzahl	Codice Code	Descrizione / Nomenclature / Denimination / Bezeichnung	Data variazione Date de variation Modification date Änderungsdatum
1	1	4.50.553.21	Corona dentata	
2	1	3.22.021.28	Anello SEEGER 28 UNI 3654	
3	2	3.22.742.31	Spina el. 4x20 DIN 1481	
4	1	4.12.538.03	Alberino	
5	2	4.50.553.15	Pignone z=13	
6	2	3.22.500.53	Vite TCEI M6x90 UNI 5931	
7	1	4.85.732.01	Carter per catena richiamo matrice	
8	1	4.12.538.04	Alberino di rinvio	
9	2	4.50.553.14	Pignone	
10	1	3.22.020.35	Anello SEEGER 35 UNI 3653	
11	1	4.30.600.06	Bussola supporto alberino	
12	3	3.22.510.42	Vite TSPEI M6x16 UNI 5933	
13	1	4.32.639.01	Flangia	
14	1	4.50.553.20	Pignone z=20	
15	1	3.22.620.46	Vite STEI/C M6x10 UNI 5927	
16	1	4.30.600.05	Anello ridotto	
17	1	3.22.500.42	Vite TCEI M6x16	
18	1	4.30.501.83	Rondella	
19	1	4.32.638.01	Anello comando micro	
20	1	3.22.506.40	Vite TCBEI M6x10	
21	4	3.22.510.40	Vite TSPEI M6x10 UNI 5933	
22	1	4.85.733.01	Coperchio	
23	1	3.22.020.12	Anello SEEGER 12 UNI 3653	
24	4	3.20.701.08	Cuscinetto 6001-2RS	
25	1	4.30.557.04	Distanziere	
26	1	4.22.511.01	Supporto pignone rinvio	
27	2	3.22.500.41	Vite TCEI M6x12	
28	1	4.62.675.13	Piastra supporto tenditore	
29	2	3.22.500.43	Vite TCEI M6x20	
30	2	3.22.742.33	Spina el. 4x28	
31	1	3.24.101.03	Catena ISO-05-B1 37M	
32	1	3.24.101.02	Catena ISO-05-B1 59M	
33	1	3.22.500.45	Vite TCEI M6x30	
34	1	4.62.618.08	Chiavetta	
35	1	4.27.525.01	Perno con dente di comando	
36	1	4.39.505.09	Molla	
37	2	3.22.051.08	Rosetta 8.4 UNI 6592-69	
38	2	3.22.400.58	Vite TE M8x16	
39	1	3.24.101.04	Catena ISO-05-B1 81M	
40	1	4.84.771.01	Supporto motore richiamo matrice	
41	1	3.30.500.13	Motore idraulico OMM32 151 G0006	
42	2	3.22.510.41	Vite TSPEI M6x12	
43	1	3.42.614.48	Microint. F.C. XCM-A-1022 Telem.	
44	2	3.22.410.11	Vite TC M4x10 UNI 6107-67	
45	1	2.49.101.04	Targhetta	
46	1	4.27.526.01	Piolo con cava inclinata	
47	1	3.26.111.06	Oliatore	

**Tav. 4**    **GRUPPO CILINDRO CARRELLO CONTROMATRICE**  
**GRUPE CYLINDRE CHARIOT CONTREMATRICE**  
**COUNTERDIE CARRIAGE CYLINDER UNIT**  
**STEUERSATZ ZYLINDER GEGENMATRIZENSCHLITTEN**

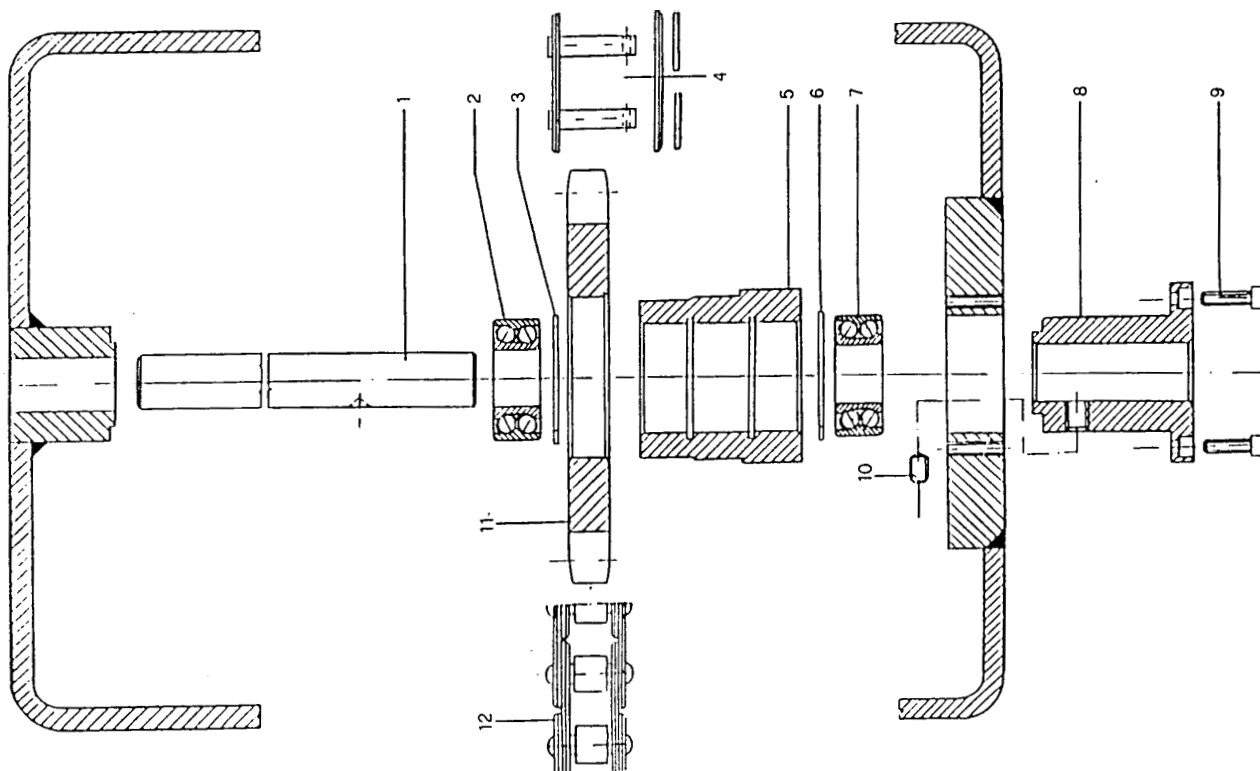




Tav. 5 **GRUPPO CILINDRO MOTORE**  
**GRUPE CYLINDRE MOTEUR**  
**MOTOR CYLINDER UNIT**  
**STEUERSATZ ZYLINDER MOTOR**



Tav. 6 **GRUPPO TRASMISSIONE POSTERIORE**  
**GRUPE TRANSMISSION ARRIÈRE**  
**REAR DRIVE UNIT**  
**STEUERSATZ HINTERES GETRIEBE**



**Tav. 5 GRUPPO CILINDRO MOTORE  
GROUPE CYLINDRE MOTEUR  
MOTOR CYLINDER UNIT  
STEUERSATZ ZYLINDER MOTOR**

**LISTA RICAMBI / LISTE DES PIECES DE RECHANGE / SPARE PART LIST / ERSATZTEILLISTE**

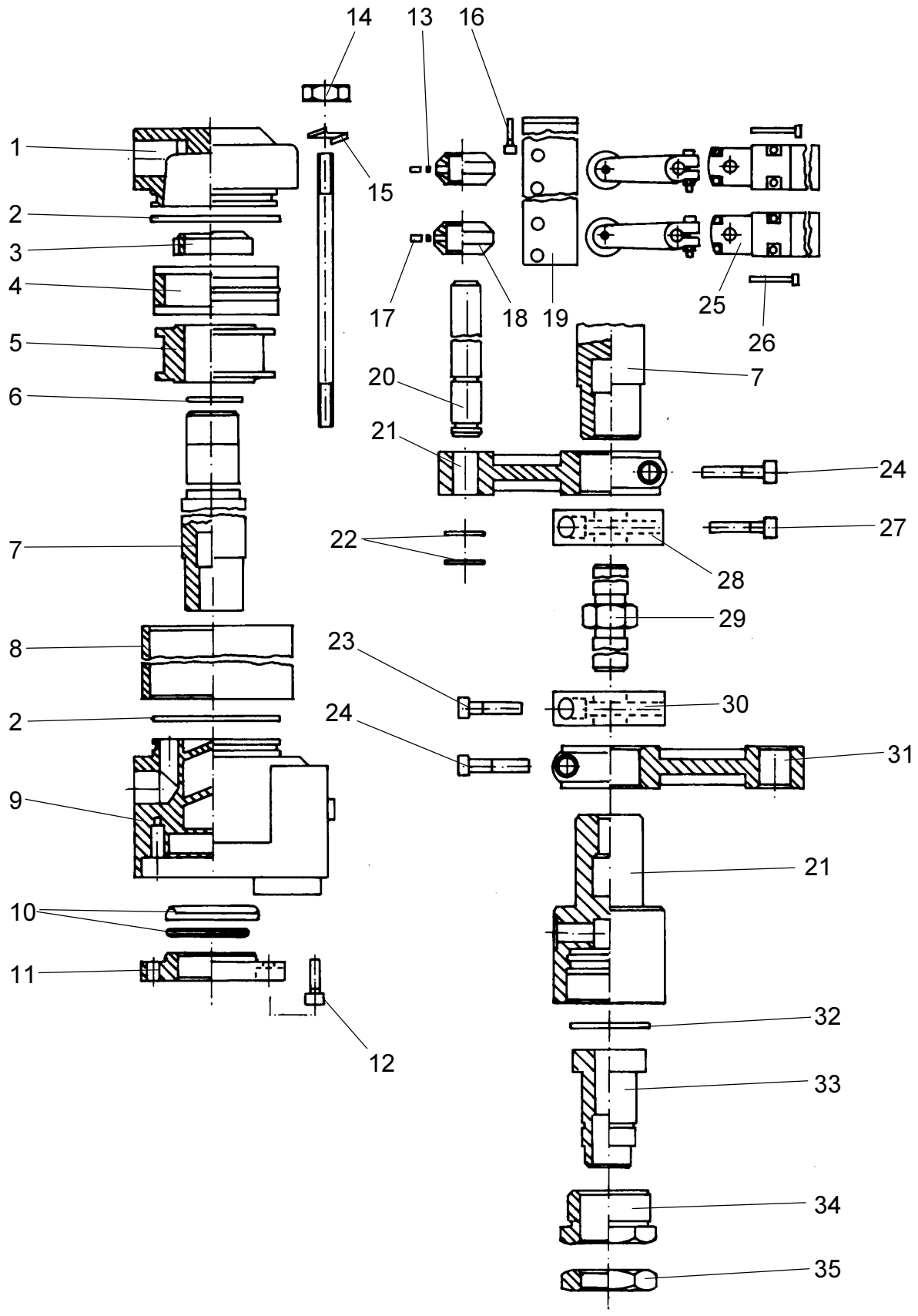
Rif. Pos.	Q.tà Q.tè Q.ty Anzahl	Codice Code	Descrizione / Nomenclature / Denimination / Bezeichnung	Data variazione Date de variation Modification date Änderungsdatum
1	2	3.37.362.17	Racc. d'estr. 116251-GL18-DIN2353	
2	4	3.22.310.10	Dado es. alt. M.12 UNI 5587/68/6S	
3	4	3.22.053.12	Rosetta elastica	
4	4	4.11.501.23	Tirante	
5	2	3.37.362.17	Racc. d'estr. 116251-GL18-DIN2353	
6	1	3.37.028.15	Guarnizione POLYPAC MU/P-3525	
7	1	4.36.549.01	Flangia cilindro	
8	1	3.37.021.27	Guarnizione OR 176 DI 73.03 T=3.53	
9	1	4.30.543.01	Pistone	
10	1	4.11.516.02	Stelo cilindro	
11	1	3.37.023.40	Guarnizione DBM 314236 POLYPAC	
12	1	3.37.020.44	Guarnizione OR 3081 DI 20.24 T=2.62	
13	1	4.33.510.03	Semianello	
14	1	4.33.510.03	Semianello	
15	1	4.30.502.52	Cilindro	
16	1	4.34.514.02	Ghiera maschio	
17	1	3.37.021.27	Guarnizione OR 176 DI 73.03 T=3.53	
18	1	4.36.550.01	Flangia posteriore cilindro	
19	1	3.37.028.15	Guarnizione POLYPAC MU/P-3525	

**Tav. 6 GRUPPO TRASMISSIONE POSTERIORE  
GROUPE TRANSMISSION ARRIÈRE  
REAR DRIVE UNIT  
STEUERSATZ HINTERES GETRIEBE**

**LISTA RICAMBI / LISTE DES PIECES DE RECHANGE / SPARE PART LIST / ERSATZTEILLISTE**

Rif. Pos.	Q.tà Q.tè Q.ty Anzahl	Codice Code	Descrizione / Nomenclature / Denimination / Bezeichnung	Data variazione Date de variation Modification date Änderungsdatum
1	1	4.13.503.03	Spina	
2	1	3.20.722.07	Cuscinetto 3205 25x52x20.6	
3	1	3.22.021.52	Anello seeger 52 UNI 3654	
4	1	3.24.190.16	M. di G. BS 1 1/4x19.6 UNI 2578	
5	1	4.30.544.01	Boccola	
6	1	3.22.021.52	Anello seeger 52 UNI 3654	
7	1	3.20.722.07	Cuscinetto 3205 25x52x20.6	
8	1	4.32.544.02	Boccola flangiata	
9	4	3.22.500.42	Vite TCEI M6x16 UNI 5931-67/8G	
10	1	3.22.620.78	Vite STEI/C M10x12 UNI 5927-67/12K	
11	1	4.50.529.02	Ruota dentata per catena	
12	1	3.24.106.21	Catena BS/1"1/4-19.6 21mm UNI 2578	

**GRUPPO CILINDRO ESTRAZIONE MANDRINO**  
**GROUPE DU CYLINDRE D'EXTRACTION DU MANDRIN**  
**MANDREL EXTRACTION CYLINDER UNIT**  
**EINHEIT DES DORNAUSZUGSZYLINDERS**



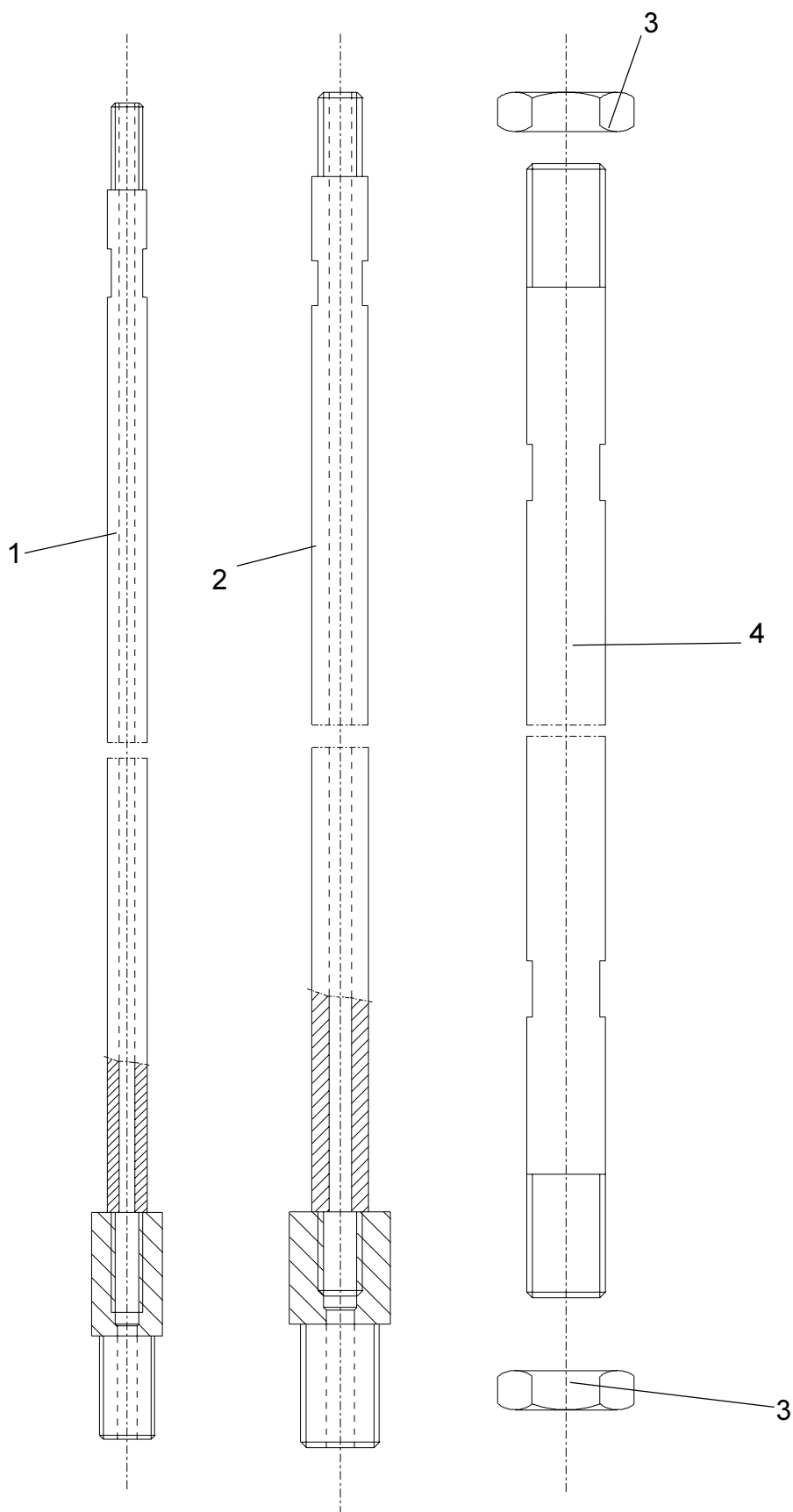


**Tav. 7 GRUPPO CILINDRO ESTRAZIONE MANDRINO**  
**GROUPE DU CYLINDRE D'EXTRACTION DU MANDRIN**  
**MANDREL EXTRACTION CYLINDER UNIT**  
**EINHEIT DES DORNAUSZUGSZYLINDERS**

**LISTA RICAMBI / LISTE DES PIECES DE RECHANGE / SPARE PART LIST / ERSATZTEILLISTE**

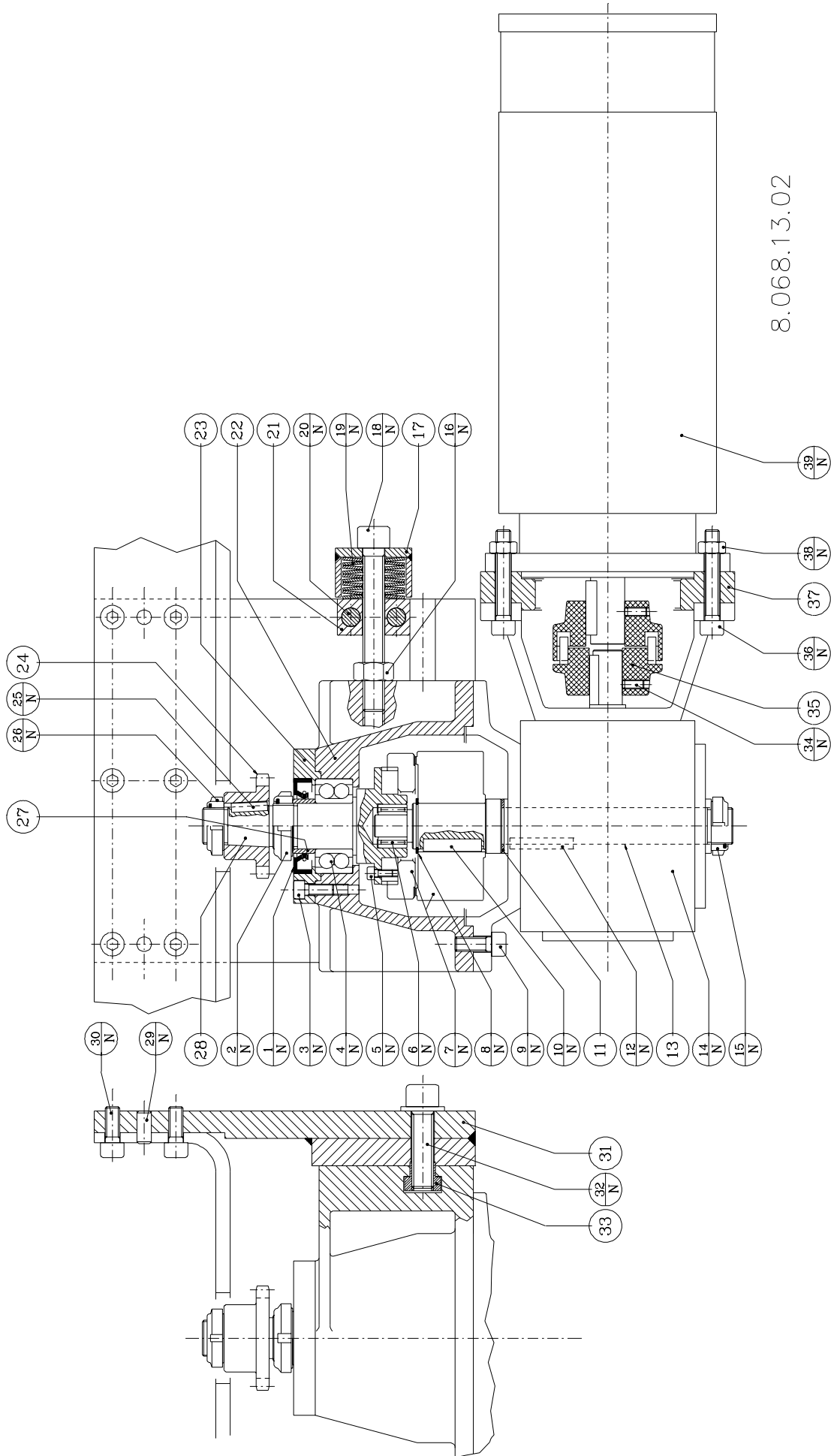
Rif. Pos.	Q.tà Q.tè Q.ty Anzahl	Codice Code	Descrizione / Nomenclature / Denimination / Bezeichnung	Data variazione Date de variation Modification date Änderungsdatum
1			Ghiera con strangolamento	
2			Guarnizione OR 4462	
3			Ghiera GUP 40x1.5	
4			GuarnizioneMerkel 2026-1250	
5			Pistone	
6			GuarnizioneOR 3137	
7			Stelo per cilindro	
8			Canna p/cilindro	
9			Flangia con piedini	
10			Guarnizione Merkel 2010-0500	
11			Flangia	
12			Vite TCEI M12x60 UNI 5931	
13			Pasticca	
14			Dado esagonale M. M16 UNI 5588	
15			Rosetta elastica 0 17 UNI 1751	
16			Vite TCEI M6x16 UNI 5931	
17			Vite STEI A M8x6 UNI 5923	
18			Camme comando micro	
19			Squadra di supporto	
20			Asta con gola	
21			Biella con strangolamento	
22			Anello elastico 15 DIN 6799	
23			Vite TCEI M12x30 UNI 5931	
24			Vite TCEI M12x60 UNI 5931	
25			Microinterruttore F/corsa 83.82.30 CROUZET	
26			Vite TCEI M4x30 UNI 5931	
27			Vite TCEI M12x30 UNI 5931	
28			Ghiera con stangolamento	
29			Barra filettata	
30			Ghiera con strangolamento	
31			Biella Con starngolamento	
32			Guarnizione OR 4187	
33			Boccola filettata	
34			Bussola filettata	
35			Dado esagonale	

Tav. 8 **ASTE PORTA MANDRINO**  
**TIGES PORTE-MANDIN**  
**MANDREL SUPPORTING RODS**  
**DORNSTANGEN**





**GRUPPO TRASMISSIONE AVANZAMENTO CARRO POSIZIONATORE**  
**GRUPE TRANSMISSION AVANCE CHARIOT POSITIONNEUR**  
**P.O.B. CARRIAGE FORWARD DRIVW UNIT**  
**STEUERSATZ GETRIEBE ZUR VORFAHRT DES VORSCHUBWAGENS**

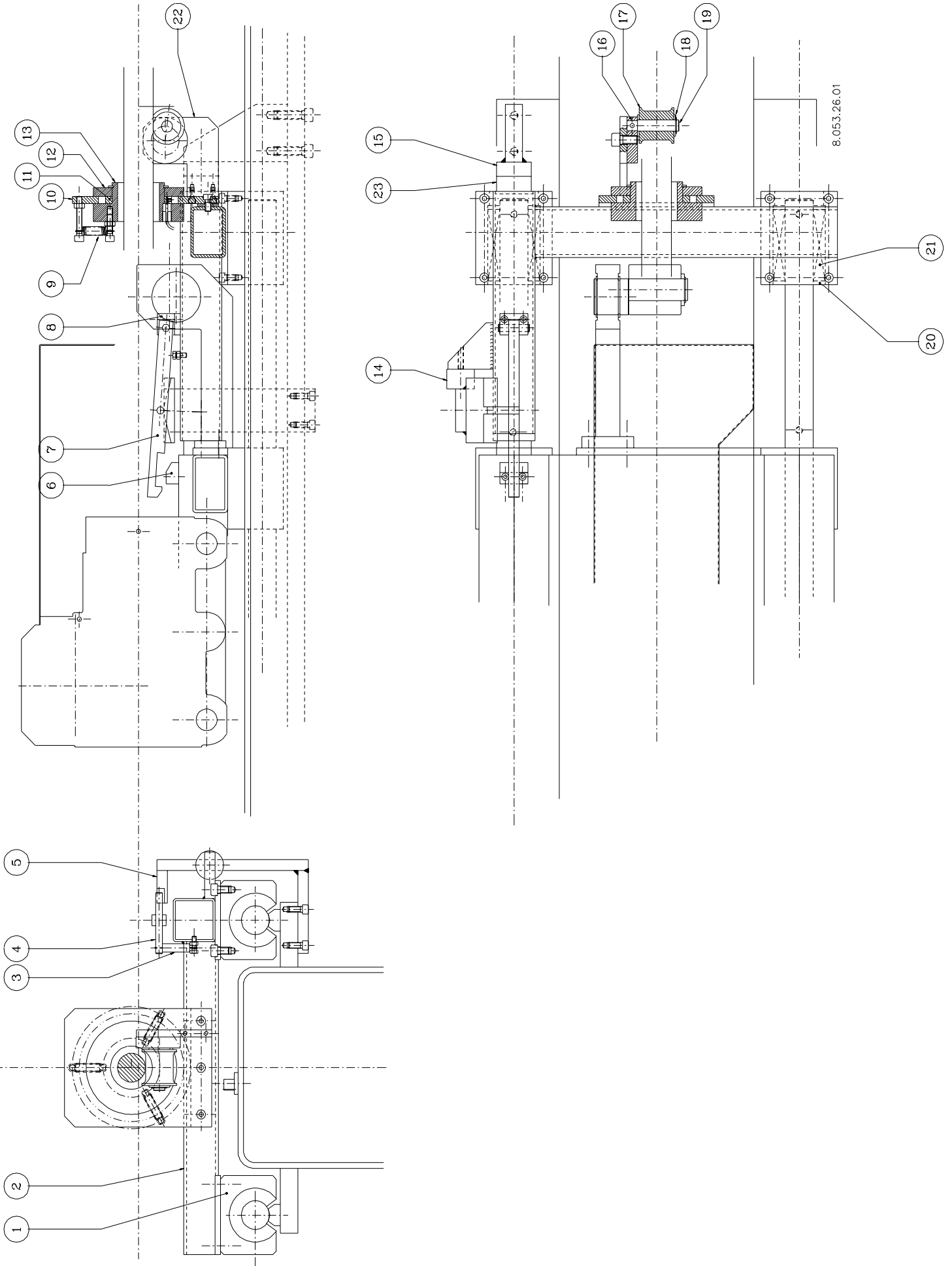


**Tav. 9 GRUPPO TRASMISSIONE AVANZAMENTO CARRO POSIZIONATORE**  
**GRUPE TRANSMISSION AVANCE CHARIOT POSITIONNEUR**  
**P.O.B. CARRIAGE FORWARD DRIVW UNIT**  
**STEUERSATZ GETRIEBE ZUR VORFAHRT DES VORSCHUBWAGENS**

**LISTA RICAMBI / LISTE DES PIECES DE RECHANGE / SPARE PART LIST / ERSATZTEILLISTE**

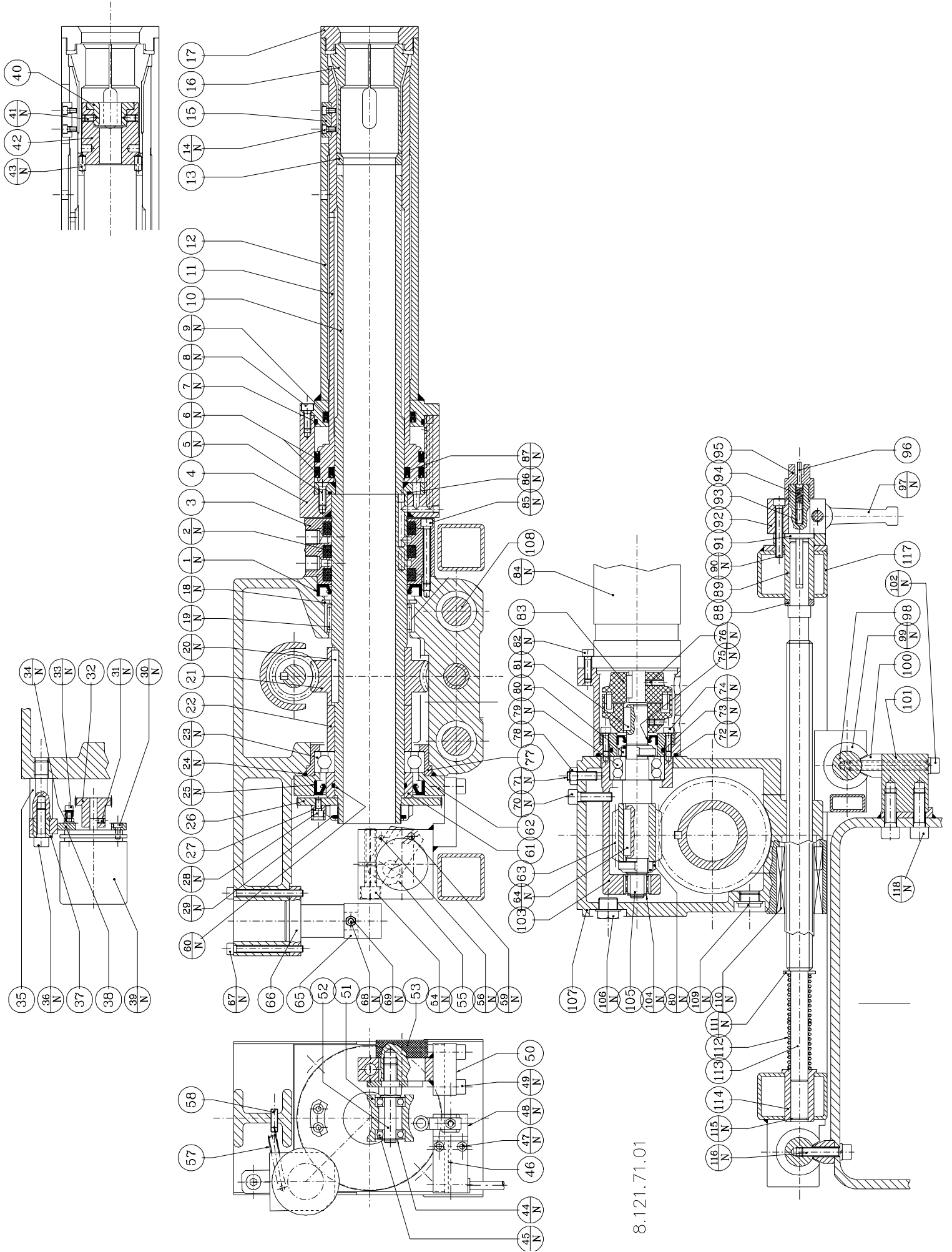
Rif. Pos.	Q.tà Q.tè Q.ty Anzahl	Codice Code	Descrizione / Nomenclature / Denimination / Bezeichnung	Data variazione Date de variation Modification date Änderungsdatum
1	1	3.37.011.32	Guarnizione SMIM 30 x 52 x 10	
2	1	3.22.360.06	Ghiera autobl. GUK M25 x 1.5	
3	3	3.22.500.42	Vite TCEI M6 x 16	
4	1	3.20.722.07	Cuscinetto 3205 (25 x 52 x 20.6)	
5	3	3.22.500.11	Vite TCEI M4 x 10	
6	1	3.20.742.05	Cuscinetto NKJ 12 x 16	
7	1	3.28.100.05	Friz. El. EKR - 1ZS - 2LE2 - 410 - 0GV - 10	
8	1	3.22.020.25	Anello SEEGER 25 UNI 3653	
9	4	3.22.500.59	Vite TCEI M8 x 20	
10	1	3.22.712.38	Linguetta B 8 x 7 x 32	
11	1	4.30.600.02	Rosetta	
12	1	3.22.711.26	Linguetta B 6 x 6 x 35 UNI 6604	
13	1	4.15.534.01	Albero di comando	
14	1	3.28.020.05	Riduttore BHVC-MG-1"3/4 - 5/1 - P4	
15	1	3.22.360.05	Ghiera autobl. GUK M20 x 1	
16	1	3.22.310.40	Dado M12 medio UNI 5588	
17	1	4.30.529.06	Scodellino	
18	1	3.22.501.11	Vite TCEI M12 x 90	
19	10	3.26.400.45	Molla a tazza 34 x 12.3 x 1.5	
20	2	3.22.500.85	Vite TCEI M10 x 50	
21	1	4.63.699.01	Piastrine con fori	
22	1	4.83.541.01	Campana supporto riduttore	
23	1	4.32.559.06	Flangia	
24	1	4.50.553.08	Pignone conduttore	
25	1	3.22.711.12	Linguetta 5 x 5 x 20	
26	1	3.22.360.05	Ghiera autobl. M20 x 1 URAMA SIMM.	
27	1	4.30.511.76	Anello	
28	1	4.27.534.01	Albero di comando	
29	2	3.22.740.49	Spina cil. 8x18 UNI 1707	
30	6	3.22.500.59	Vite TCEI M8 x 20 UNI 5931	
31	1	4.72.652.01	Mensola supporto motoriduttore	
32	2	3.22.501.05	Vite TCEI M12 x 45	
33	2	4.62.535.09	Dado a "T"	
34	4	3.22.610.33	Vite STEI M5 x 12	
35	1	8.079.05.03	Giunto MEK 12	
36	4	3.22.500.66	Vite TCEI M8 x 55	
37	1	4.32.559.09	Flangia	
38	4	3.22.310.38	Dado M8 medio	
39	1	3.41.180.21	Motore MP 120/2/744 SERV.	

**GRUPPO SUPPORTO INTERMEDIO CON SICUREZZA ASTA**  
**GROUPE SUPPORT INTERMEDIAIRE AVEC SURETE SUR LA TIGE**  
**INTERMEDIATE SUPPORT ASSEMBLY WITH SAFETY ON ROD**  
**VERSAHRBARER DORNSTANGENTRAGER MIT NOTAUS GEGEN DORNSTANGEN DEFORMIERUNG**





**Tav. 11 GRUPPO CARRO POSIZIONATORE  
 GROUPE CHARIOT POSITIONNEUR  
 P.O.B. CARRIAGE UNIT**



8.121.71.01

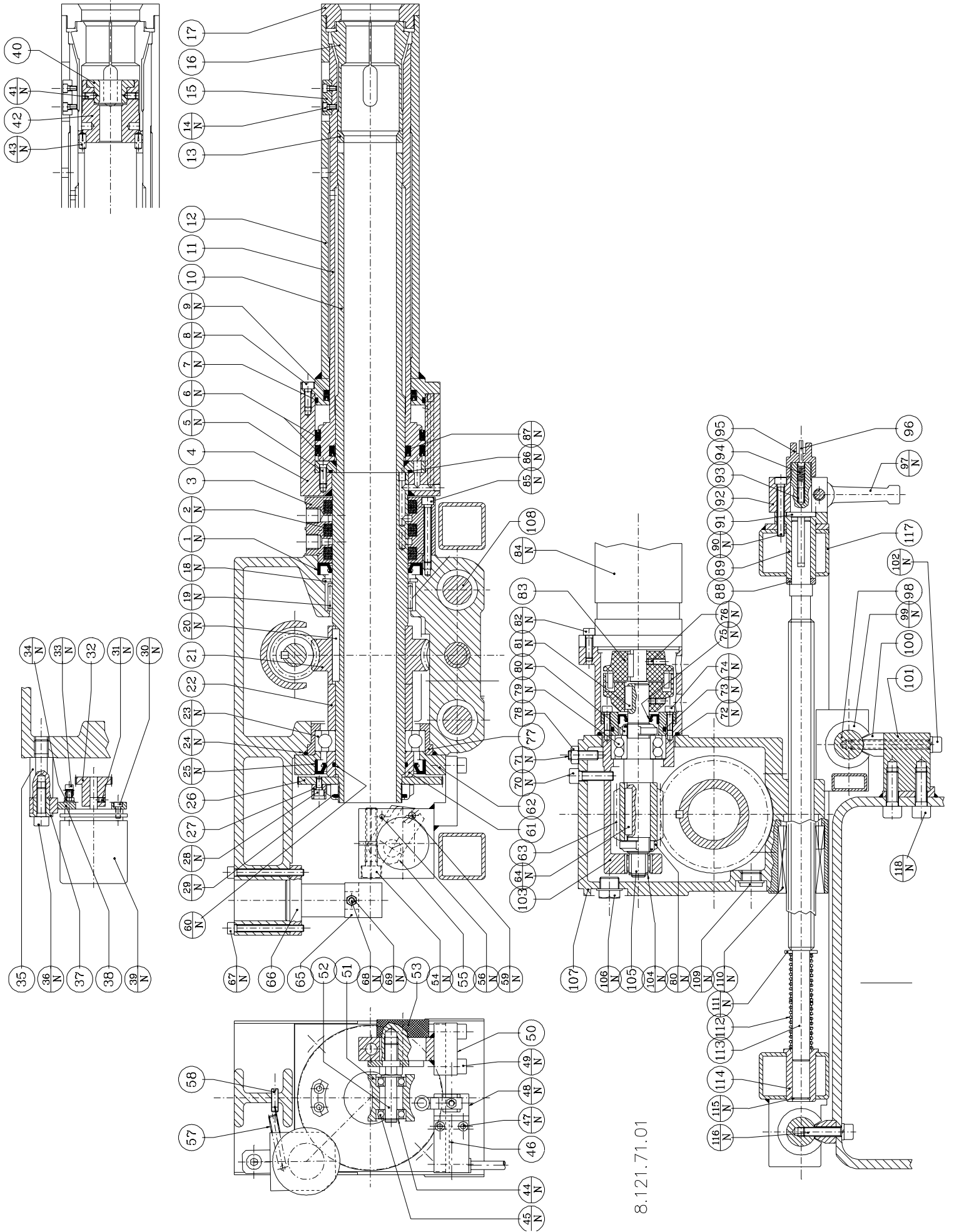


**Tav. 11 GRUPPO CARRO POSIZIONATORE  
 GROUPE CHARIOT POSITIONNEUR  
 P.O.B. CARRIAGE UNIT  
 STEURSATZ VORSCHUBWAGEN**

**LISTA RICAMBI / LISTE DES PIECES DE RECHANGE / SPARE PART LIST / ERSATZTEILLISTE**

Rif. Pos.	Q.tà Q.tè Q.ty Anzahl	Codice Code	Descrizione / Nomenclature / Denimination / Bezeichnung	Data variazione Date de variation Modification date Änderungsdatum
1	1	3.37.012.38	Guarnizione MIM 65 x 90 x 10	
2	3	3.37.026.65	Guarniz. ROTOMATIC M 17-65 MERK	
3	1	4.34.608.01	Statore	
4	1	4.37.590.01	Mandrino rotore	
5	4	3.22.510.43	Vite TSPEI M6 x 20	
6	2	3.37.028.55	Guarnizione MU/P 9585 (POLYPAC)	
7	1	3.37.021.43	Guarnizione OR 4350	
8	4	3.22.500.42	Vite TCEI M6 x 16	
9	1	3.37.028.53	Guarnizione MU/P 8070 (POLYPAC)	
10	1	4.36.622.01	Canna flangiata	
11	1	4.37.592.01	Pistone chiusura pinza	
12	1	4.37.591.01	Mandrino	
13	1	4.30.550.60	Distanziere	
14	2	3.22.500.10	Vite TCEI M4 x 8	
15	1	4.62.539.09	Chiavetta con fori	
16	1	4.02.639.00	Pinza per tondo	
17	1	4.34.542.04	Ghiera con nicchie	
18	1	3.22.021.67	Anello SEEGER 78 UNI 3654	
19	1	3.20.743.24	Cuscinetto a rullini NK 65/25	
20	1	3.22.711.28	Linguetta B 6 x 6 x 45 UNI 6604	
21	1	4.52.514.02	Corona elicoidale z = 37	
22	1	4.30.550.59	Distanziere	
23	1	3.20.700.61	Cuscinetto 6012 (60 x 95 x 18)	
24	1	3.37.021.49	Guarnizione OR 4425	
25	1	3.37.012.65	Guarnizione SMIM 75 x 95 x 12	
26	1	4.50.551.09	Ingranaggio z = 248 m = 0.5	
27	1	4.39.556.06	Camme di azzeramento	
28	2	3.22.500.25	Vite TCEI M5 x 10	
29	1	3.22.360.12	Ghiera autobl. M55 x 2	
30	2	3.22.500.11	Vite TCEI M4 x 10	
31	2	3.22.600.25	Vite STEI/A M4 x 6 UNI 5923	
32	1	4.50.551.08	Ingranaggio z = 62	
33	1	3.22.500.15	Vite TCEI M4 x 25	
34	1	3.22.310.35	Dado medio M5	
35	1	4.25.545.01	Perno	
36	1	3.22.500.60	Vite TCEI M8 x 25	
37	1	4.30.508.14	Boccola	
38	1	4.63.617.09	Biella supp. Trasduttore	
39	1	3.41.993.01	Trasduttore 58S - 900 - 5 - BZ - CV - R	
40	1	4.30.511.06	Rosetta con colletto	
41	2	3.22.620.46	Vite STEI/C M6 x 10 UNI 5927	
42	1	4.34.554.02	Distanziere per pinza	
43	2	3.22.745.04	Spina intagliata 6 x 12	
44	1	3.22.020.10	Anello SEEGER 10 UNI 3653	
45	2	3.20.701.07	Cuscinetto 6000 - 2RS	
46	1	4.74.606.01	Piastrina supporto micro	

Tav. 11 GRUPPO CARRO POSIZIONATORE  
 GROUPE CHARIOT POSITIONNEUR  
 P.O.B. CARRIAGE UNIT  
 STEURSATZ VORSCHUBWAGEN



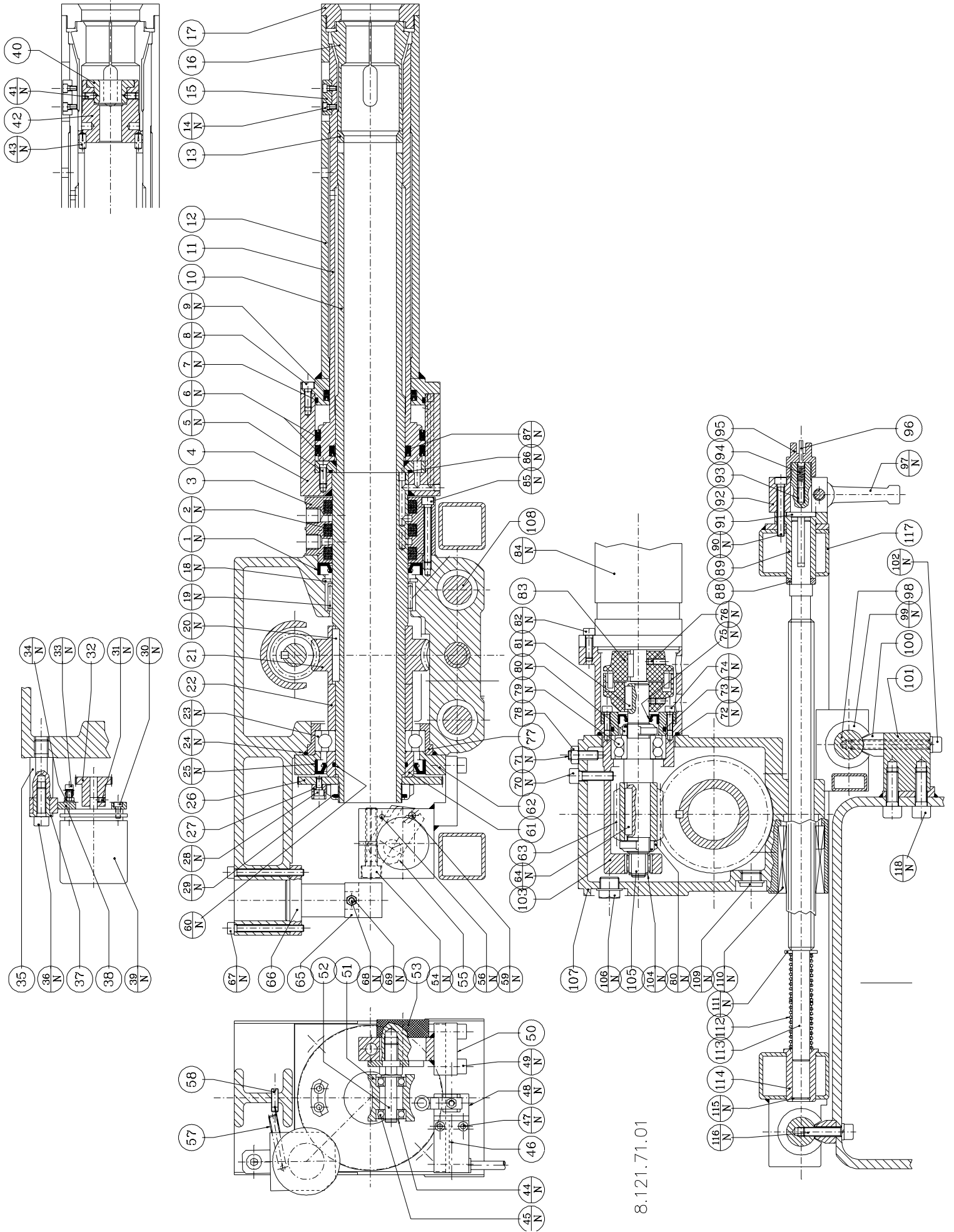
8.121.71.01

**Tav. 11 GRUPPO CARRO POSIZIONATORE  
 GROUPE CHARIOT POSITIONNEUR  
 P.O.B. CARRIAGE UNIT  
 STEURSATZ VORSCHUBWAGEN**

**LISTA RICAMBI / LISTE DES PIECES DE RECHANGE / SPARE PART LIST / ERSATZTEILLISTE**

Rif. Pos.	Q.tà Q.tè Q.ty Anzahl	Codice Code	Descrizione / Nomenclature / Denimination / Bezeichnung	Data variazione Date de variation Modification date Änderungsdatum
47	2	3.22.500.13	Vite TCEI M4 x 16	
48	1	3.42.614.50	Microint. F>C> XCM - A - 115 TELEM.	
49	2	3.22.500.60	Vite TCEI M8 x 25	
50	1	4.75.660.01	Supporto rullo	
51	1	4.30.552.14	Rullo supporto asta	
52	1	4.11.525.13	Perno supporto asta	
53	1	4.24.536.01	Mozzo zigrinato	
54	1	3.22.500.85	Vite TCEI M10 x 50	
55	1	4.74.607.01	Profilo guidatubo	
56	1	3.22.742.30	Spina el. 4 x 18	
57	1	2.41.162.01	Molla	
58	1	4.17.533.01	Prigioniero attacco molla	
59	1	3.22.745.06	Spina intagliata 6 x 20	
60	1	3.37.021.49	Guarnizione OR 4425	
61	1	4.30.550.58	Anello distanziere	
62	1	4.63.877.01	Flangia di contenimento	
63	1	2.11.364.02	Vite senza fine	
64	1	3.22.711.27	Linguetta B 6 x 6 x 40	
65	1	4.73.617.00	Blocchetto di riscontro	
66	1	4.14.543.01	Supporto fisso	
67	2	3.22.500.50	Vite TCEI M6 x 60	
68	3	3.22.620.36	Vite STEI/C M5 x 20	
69	3	3.22.310.05	Dado M5	
70	1	3.22.500.61	Vite TCEI M8 x 30	
71	1	3.22.610.68	Vite STEI /B M8 x 30	
72	1	3.37.020.75	Guarnizione OR 3256	
73	1	3.37.020.60	Guarnizione OR 3162	
74	4	3.22.500.27	Vite TCEI M5 x 16	
75	1	3.37.011.08	Guarnizione MIM 18 x 35 x 8	
76	4	3.22.600.30	Vite STEI M5 x 6	
77	1	4.30.550.57	Anello di riduzione	
78	1	3.22.310.38	Dado medio MB	
79	1	3.20.722.06	Cuscinetto 3204 (20 x 47 x 20.6)	
80	2	3.22.360.05	Ghiera autobl. GUK 20 x 1	
81	1	3.22.711.23	Linguetta B 6 x 6 x 20	
82	4	3.22.500.43	Vite TCEI M6 x 20	
83	1	8.079.05.04	Giunto el. MEK 12	
84	1	3.41.180.20	Motore SERVOMAC MP 75/3/635	
85	4	3.22.500.49	Vite TCEI M6 x 50	
86	1	3.37.020.75	Guarnizione OR 3256 DI 64.77	
87	1	3.37.028.42	Guarnizione MU/P 7060	
88	1	4.30.501.12	Rosetta	
89	1	4.32.544.03	Bussola di guida	
90	4	3.22.500.48	Vite TCEI M6 x 45	
91	1	4.13.510.01	Perno di manovra	
92	1	4.63.700.01	Mozzo con strangolamento	

**Tav. 11 GRUPPO CARRO POSIZIONATORE  
 GROUPE CHARIOT POSITIONNEUR  
 P.O.B. CARRIAGE UNIT  
 STEURSATZ VORSCHUBWAGEN**



8.121.71.01

**Tav. 11 GRUPPO CARRO POSIZIONATORE  
 GROUPE CHARIOT POSITIONNEUR  
 P.O.B. CARRIAGE UNIT  
 STEURSATZ VORSCHUBWAGEN**

**LISTA RICAMBI / LISTE DES PIECES DE RECHANGE / SPARE PART LIST / ERSATZTEILLISTE**

Rif. Pos.	Q.tà Q.tè Q.ty Anzahl	Codice Code	Descrizione / Nomenclature / Denimination / Bezeichnung	Data variazione Date de variation Modification date Änderungsdatum
93	1	2.41.191.04	Molla	
94	1	2.41.191.01	Molla	
95	1	4.35.548.01	Bussola di trascinamento	
96	1	4.10.512.19	Piolo	
97	1	3.24.301.05	Leva	
98	2	4.12.515.27	Barra di guida	
99	4	3.20.772.38	Manicotto a sfera STAR 0671 - 225 - 40	
100	18	4.64.558.02	Tassello di supporto barra	
101	1	4.76.640.02	Barra supporto guida	
102	9	3.22.500.69	Vite TCEI M8 x 70	
103	1	4.38.546.02	Campana calettamento	
104	1	3.22.020.12	Anello Seeger 12 UNI 3653	
105	1	4.25.527.01	Albero di comando	
106	1	3.26.222.03	Tappo KTF 16 (ATAL)	
107	1	4.82.789.02	Carro posiziatore	
108	2	4.10.501.42	Barra di guida	
109	1	3.26.222.08	Tappo livello olio	
110	4	3.20.772.48	Manicotto a sfera 0670 - 225 - 40	
111	1	3.22.051.14	Rosetta 15 Uni 6592	
112	2	2.41.331.01	Molla	
113	1	4.15.517.03	Vite di manovra	
114	1	4.30.508.11	Bussola di guida	
115	1	3.22.021.15	Anello SEEGER 15 UNI 3654	
116	9	3.22.500.62	Vite TCEI M8 X 35	
117	1	4.82.691.01	Carrello intermedio	
118	8	3.22.500.81	Vite TCEI M10 X 30	

**PAGINA LASCIATA VOLUTAMENTE BIANCA**