

CAPITOLO 7
TAVOLE RICAMBI

CHAPTER 7
SPARE PARTS TABLES

KAPITAL 7
ABBILDUNGEN DER ERSATZTEILE

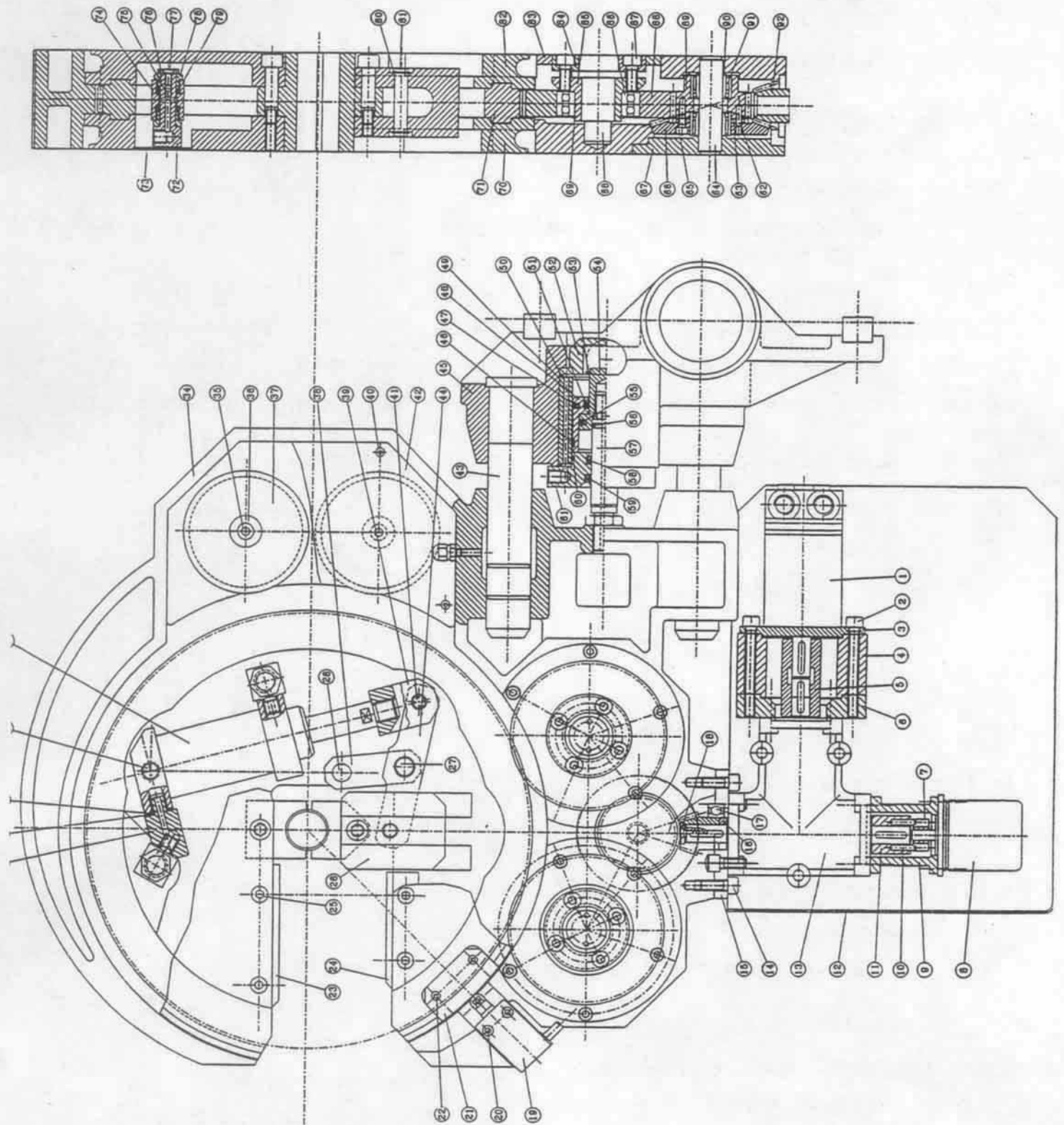
CHAPITRE 7
TABLEAUX PIECES DE RECHANGE

Tav. / Tab. I

GRUPPO MORSA ROTANTE
 GROUPE DE L'ETAU PIVOTANT
 ROTATING VICE ASSEMBLY
 DREHSCHRAUBSTOCKSATZ

LISTA RICAMBI / LISTE DES PIECES DE RECHANGE / SPARE PART TABLES / ERSATZTEILLISTE

Rif. Pos.	Q.tà Q.té Q.ty Anzahl	Codice Code	Descrizione / Nomenclature Denomination / Bezeichnung	Data variazione Date de variation Modification date Anderungsdatum
1	1	3.30.500.12	Motore oleodinamico tipo "OMM 12.5/151-G0004"	
2	2	3.22.500.69	Vite TCEI M8x70 UNI 5931-67/8G	
3	1	3.30.500.11	Flangia montag. 151GO 211	
4	1	4.36.599.01	Prolunga per supporto motore idraulico	
5	1	4.37.552.04	Manicotto di trasmissione	
6	1	4.37.540.01	Flangia supporto motore idraulico	
7	1	4.37.539.03	Semigiunto per encoder	
8	1	3.41.993.14	Encoder rotativo incrementale E6-200-5-BZ-N-CV-R	
9	1	4.37.538.03	Flangia supporto encoder	
10	2	3.22.745.02	Spina intagliata D.4x20 DIN 1474	
11	1	4.37.539.01	Semigiunto per encoder	
12	1	4.85.776.01	Carter di protezione	
13	1	3.28.008.12	Rinvio angolare flangiato due uscite tipo R14 Rapp.1/2	
14	4	3.22.500.59	Vite TCEI M8x20 UNI 5931-67/8G	
15	1	4.36.600.01	Piastra di supporto con fori	
16	1	4.33.504.21	Anello distanziere con cava	
17	1	3.20.701.39	Cuscinetto radiale a sfere (stagno) 6005-2RS (25x47x12)	
18	1	4.30.618.01	Rosetta con foro svasato	
19	1	3.42.614.48	Microinterruttore f.c. C/Cavo L=2000 XCM-A-1022	
20	2	3.22.500.13	Vite TCEI M4x16 UNI 5931-67/8G	
21	4	4.62.857.01	Camme comando fine corsa	
22	6	3.22.506.10	Vite TCBEI M4x8 Acc.10.9	
23	1	4.62.856.02	Listello distanziatore	
24	1	4.62.856.01	Listello distanziatore	
25	4	3.22.500.60	Vite TCEI M8x25 UNI 5931	
26	1	4.82.742.01	Carrello supporto ganascia	
27	1	4.10.506.32	Perno con sedi d'arresto	
28	1	4.10.506.29	Perno con sedi per anello d'arresto	
29	1	4.27.547.01	Raccordo a 45° maschio-femmina	
30	1	2.44.245.01	Rosetta guarnizione	
31	1	3.37.020.31	Guarnizione OR 3037 DI=9.19 T=2.62	
32	1	4.10.547.02	Perno con canalino	
33	1	8.701.54.01	Gr. cilindro oleodinamico a 2 effetti corsa 44	
34	1	4.84.799.04	Mensola per morsa rotante	
35	4	3.22.500.58	Vite TCEI M8x16 UNI 5931-67/8G	
36	4	4.30.617.01	Mozzetto di supporto	
37	4	4.30.616.01	Puleggia di rinvio	
38	2	4.62.855.01	Bielletta di cerniera	
39	1	4.37.542.01	Forcella per cilindro	
40	8	3.22.506.10	Vite TCBEI M4x8 Acc. 10.9	
41	1	4.10.501.60	Perno D.14x70	
42	2	4.72.628.02	Coperchio di protezione	
43	2	3.20.601.60	Colonna di guida con testa tipo 32P D.32x200	
44	1	4.62.854.01	Biella a bilanciere	
45	1	4.84.824.01	Supporto con mozzi per colonne e viti ricircolo sfere	
46	1	3.37.029.85	Anello di guida E/GT-20063-050-55A	



Tav. / Tab. I

GRUPPO MORSA ROTANTE
 GROUPE DE L'ETAU PIVOTANT
 ROTATING VICE ASSEMBLY
 DREHSCHRAUBSTOCKSATZ

3.4.1

PEDRAZZOLI

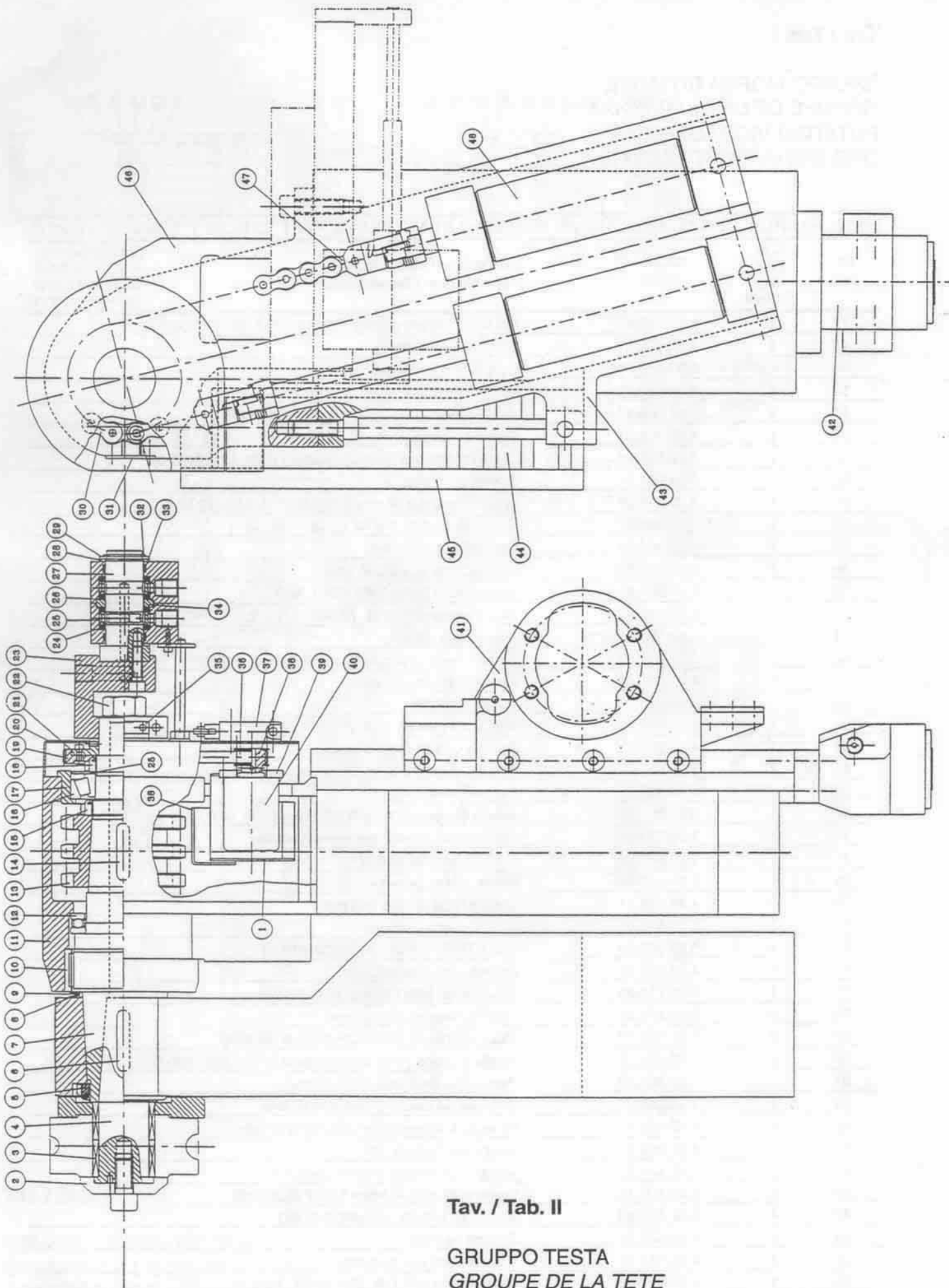
BM2T325A

Tav. / Tab. II

GRUPPO TESTA
GROUPE DE LA TETE
HEAD ASSEMBLY
KOPFSATZ

LISTA RICAMBI / LISTE DES PIECES DE RECHANGE / SPARE PART TABLES / ERSATZTEILLISTE

Rif. Pos.	Q.tà Q.té Q.ty Anzahl	Codice Code	Descrizione / Nomenclature Denomination / Bezeichnung	Data variazione Date de variation Modification date Anderungsdatum
1	1	4.85.033.01	Carter interno di protezione encoder	
2	1	4.34.558.01	Flangia di spallamento	
3	2	3.20.743.22	Cuscinetto a rullini s. anello int. NK-40/30 (40x50x30)	
4	1	4.38.565.01	Albero intercambiabile	
5	1	3.22.360.12	Ghiera autobl. M55x2 GUK URAMA SIM	
6	1	3.22.711.55	Linguetta B 10x8x50 UNI 6604-69	
7	1	4.38.569.02	Albero comando rotazione braccio	
8	1	3.37.060.15	Anello di tenuta assiale V-Ring V-60	
9	1	3.37.021.18	Anello OR 167 DI = 63.5 T = 3.53	
10	1	3.20.743.26	Cuscinetto a rullini s/anello int. NK-80/35A (80x95x35)	
11	1	4.83.549.01	Testa destra per curvatubi a 2 teste	
12	1	3.20.760.13	Cuscinetto assiale a sfere 51112 (60x85x17)	
13	1	4.50.576.04	Pignone con foro conico per catena tripla ASA-60-3	
14	1	3.22.711.54	Linguetta I 10x8x45 UNIM 92	
15	1	3.22.360.11	Ghiera autobl. GUK 50x1.5 URAMA	
16	1	3.20.751.04	Cuscinetto a rulli conici 30209 (45x85x20.75)	
17	1	4.30.611.03	Bussola di supporto	
18	1	3.22.360.10	Ghiera autobl. GUK 45x1.5 URAMA	
19	1	4.50.508.17	Puleggia dentata 60 XL 037	
20	1	4.85.750.01	Carter di protezione destro	
21	1	4.34.555.01	Flangia supporto puleggia	
22	1	4.35.567.02	Tirante cavo con testa esagonale	
23	1	4.27.575.02	Blocco a forcella per giunto rotante	
24	4	3.37.053.15	Guarnizione TIN-030/R-25/4470 (D.30)	
25	2	4.32.677.02	Distanziere con fori ortogonali	
26	2	4.17.523.02	Corpo giunto rotante	
27	1	4.17.524.02	Distributore rotante	
28	2	4.30.005.09	Anello di spallamento	
29	1	3.30.000.14	Rosetta	
30	1	3.24.154.19	Catena tripla tipo ASA-60/3 con n.19 maglie term. maschio	
31	1	4.85.048.01	Coperchio con tegolo per tenuta grasso	
32	1	3.22.020.28	Anello elastico di sicurezza/albero D.28 UNI 7435-75	
33	2	3.37.054.15	Anello di guida per steli I/GT-20063-030-55A	
34	1	4.30.000.13	Anello di guida	
35	1	4.74.617.02	Camma ad angolo destra con fori di fissaggio	
36	1	3.24.248.11	Cinghia dentata 160 XL 037	
37	1	3.42.614.48	Microinterruttore F.C. XCM-A-1022	
38	1	4.50.508.18	Puleggia dentata 15 XL 037	
39	1	4.63.939.02	Biella supporto trasduttore	
40	1	3.41.993.20	Encoder rotatico incrementale 44S-900-5-BZ-CV-R	
41	1	4.82.738.02	Carro supporto slitta antiorario	
42	1	8.702.16.02	Gr. cilindro con stelo passante cavo a D	
43	1	4.82.756.01	Slitta supporto testa destra curvatubi a 2 teste	
44	1	4.82.705.03	Slitta di supporto e comando	
45	1	4.84.800.01	Mensola di supporto slitta	
46	1	4.84.803.01	Braccio per curvatura antiorario	
47	2	3.24.190.64	Maglia di giunzione tipo ASA-60/3 (3/4"x7/16")	
48	2	8.701.50.03	Gr. cil. oleo. a semplice effetto traente con att. catena	



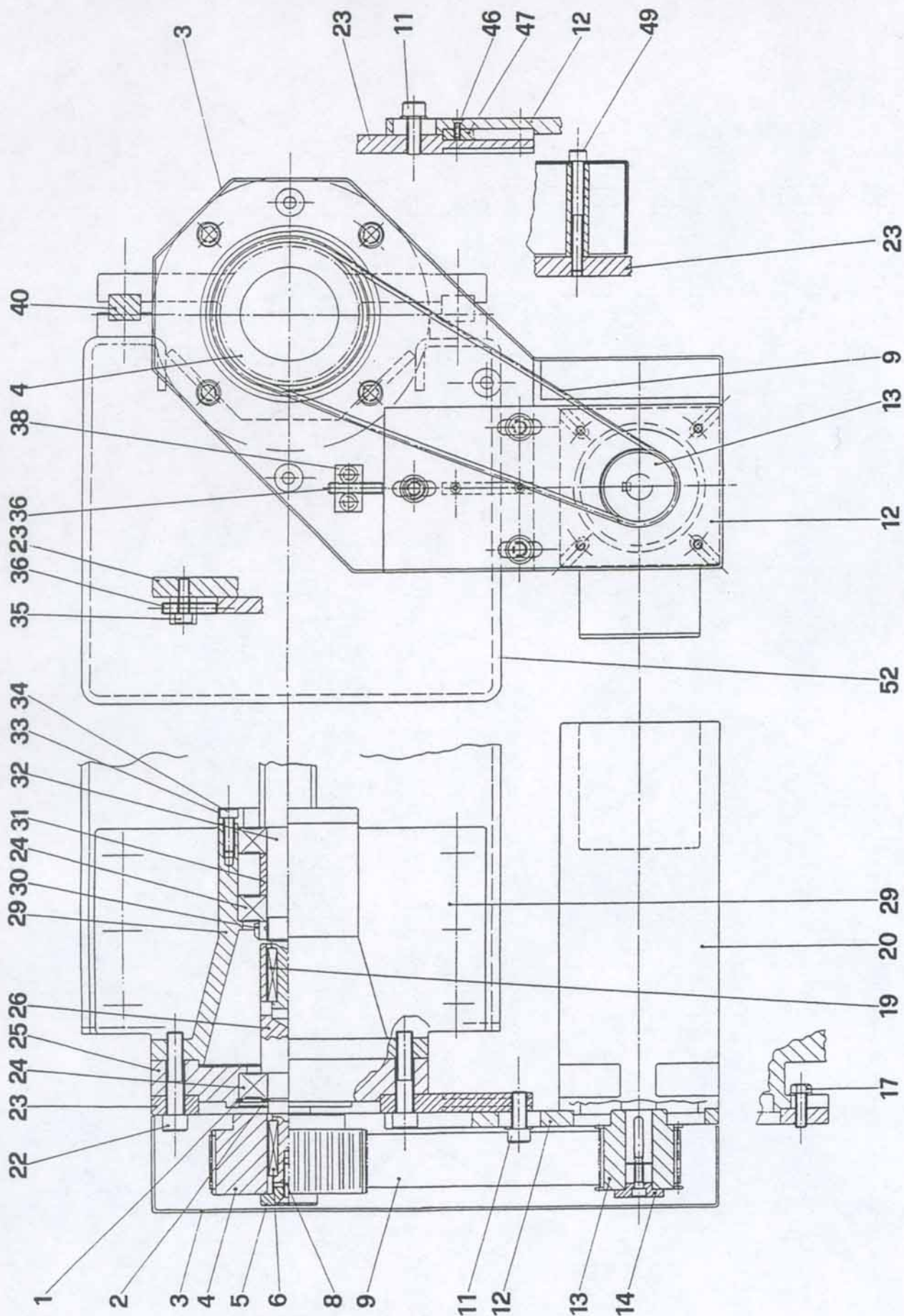
Tav. / Tab. II

GRUPPO TESTA
 GROUPE DE LA TETE
 HEAD ASSEMBLY
 KOPFSATZ

PEDRAZZOLI

Tav. / Tab. III
GRUPPO TRASMISSIONE A CINGHIE
GROUPE DE LA TRANSMISSION A COURROIES
BELT TRANSMISSION ASSEMBLY
RIEMENANTRIEBSATZ
LISTA RICAMBI / LISTE DES PIECES DE RECHANGE / SPARE PART TABLES / ERSATZTEILLISTE

Rif. Pos.	Q.tà Q.té Q.ty Anzahl	Codice Code	Descrizione / Nomenclature Denomination / Bezeichnung	Data variazione Date de variation Modification date Anderungsdatum
1	1	3.22.021.65	Bague élastique de sécurité/trou D.72 UNI 7437-75	
2	1	3.22.020.30	Bague élastique de sécurité/arbre D.30 UNI 7435-75	
3	1	4.85.775.03	Capot droit de protection de la transmission axe X	
	1	4.85.775.04	Capot gauche de protection de la transmission axe X	
4	1	4.50.508.33	Poulie conduite 28 H150F	
5	1	2.12.621.04	Rondelle avec portée conique	
6	1	3.22.711.39	Languette B 8x7x40 UNI 6604-69	
8	1	3.22.510.60	Vis à tête évasée plate à six pans creux M8x25 UNI 5933-67/12K	
9	1	3.24.250.09	Courroie dentée 32 H150	
11	3	3.22.500.81	Vis à tête cyl. à six pans creux M10x30 UNI 5931-67/8G	
12	1	4.62.073.01	Plaque avec trous et boutonnières	
13	1	4.50.508.32	Poulie conductrice 14 H150F	
14	1	4.30.520.04	Bague	
17	4	3.22.400.60	Vis à tête hexagonale M8x25 UNI 5737-65/8G	
19	1	3.22.711.39	Languette B 8x7x40 UNI 6604-69	
20	2	3.41.803.01	Servomoteur "Brushless" c.a. triphasé	
22	4	3.22.501.08	Vis à tête cyl. à six pans creux M12x60 UNI 5931-67/8G	
23	1	4.74.662.01	Plaque	
24	1	3.20.704.10	Coussinet radial à billes (étanche) 6306-2RS	
25	1	4.32.524.22	Bride	
26	1	4.27.582.02	Arbre conduit	
29	1	4.37.537.01	Moyeu de support avec plans	
30	1	3.22.361.03	Bague fileté à blocage autom. GUP 30x1.5 URAMA SIMM.	
31	1	4.30.507.36	Entretoise à tube	
32	1	4.15.556.04	Vis de commande roulée L = 2460	
33	1	4.32.664.01	Bride de support	
34	6	3.22.500.59	Vis à tête cyl. à six pans creux M8x20 UNI 5931-67/8G	
35	2	3.22.500.60	Vis à tête cyl. à six pans creux M8x25 UNI 5931	
36	1	3.22.600.71	Vis sans tête à six pans creux M8x45 UNI 5923-67/12K	
38	1	4.63.136.10	Dispositif de réglage (CAD)	
40	4	4.62.855.06	Clavette avec trous	
46	2	3.22.510.11	Vis à tête évasée plate à six pans M4x10 UNI 5933-67/12K	
47	1	4.62.110.05	Clavette	
49	6	3.22.500.70	Vis à tête cyl. à six pans creux M8x80 UNI 5931-67/87	
52	1	4.76.611.02	Poutre de support L = 5000	



Tav. / Tab. III

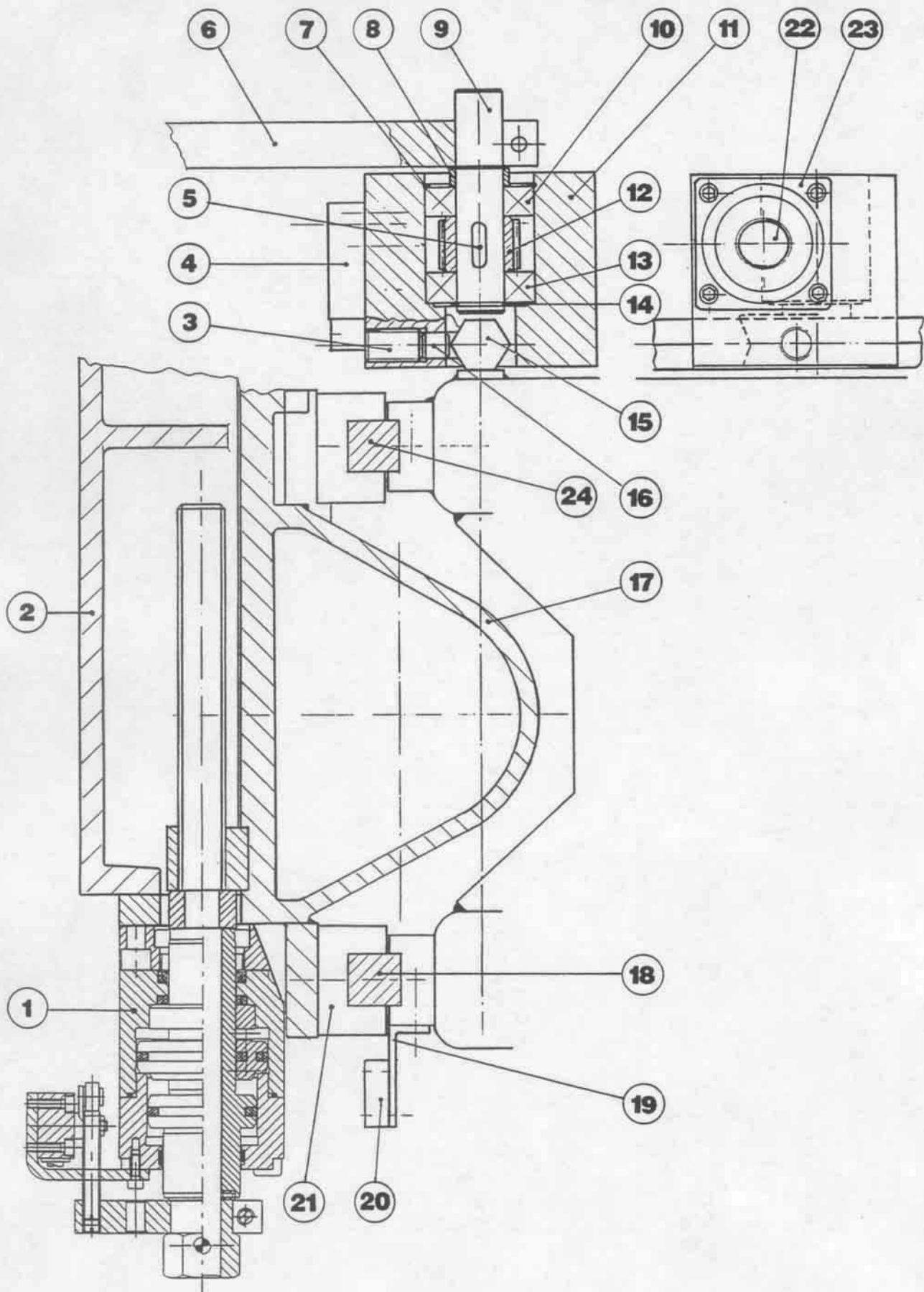
GRUPPO TRASMISSIONE A CINGHIE
 GROUPE DE LA TRANSMISSION A COURROIES
 BELT TRANSMISSION ASSEMBLY
 RIEMENANTRIEBSATZ

Tav. / Tab. IV

GRUPPO CARRO SUPPORTO TESTA E BLOCCO SUPPORTO RISCANTRO
 GROUPE DU CHARIOT DE SUPPORT DE LA TETE ET BLOC DE SUPPORT DE LA BUTEE
 HEAD SUPPORT CARRIAGE AND STOP SUPPORT BLOCK ASSEMBLY
 KOPFSUPPORT- UND ANSCHLAGSPERRSATZ

LISTA RICAMBI / LISTE DES PIECES DE RECHANGE / SPARE PART TABLES / ERSATZTEILLISTE

Rif. Pos.	Q.tà Q.té Q.ty Anzahl	Codice Code	Descrizione / Nomenclature Denomination / Bezeichnung	Data variazione Date de variation Modification date Anderungsdatum
1	1	8.702.16.02	Cylindre à deux étages de remontée de la tête	
2	1	4.82.756.02	Coulisseau de support tête droite	
	1	4.82.757.02	Coulisseau de support tête gauche	
3	1	3.22.600.97	Vis sans tête à six pans creux/A M12x20 UNI 5923	
4	1	3.42.614.50	Microinterrupteur f/c mod. XCM-A-1152 TELEMECANIQUE	
5	1	3.22.711.23	Languette B 6x6x20 UNI 6604	
6	1	4.66.557.02	Tige d'arrêt	
7	1	3.22.021.47	Anneau Seeger D.47 UNI 7435	
8	1	4.30.511.82	Entretoise	
9	1	4.13.515.01	Arbre avec rainure et canaux	
10	1	3.20.703.48	Coussinet 6204 2RS	
11	1	4.63.796.01	Bloc de support avec glissière hexagonale	
12	1	4.50.567.02	Roue dentée Z = 32	
13	1	3.20.703.48	Coussinet 6204 2RS	
14	1	3.22.020.20	Anneau Seeger D.20 UNI 7435	
15	2	4.66.558.02	Barre hexagonale avec trous radiaux	
16	1	4.13.516.01	Ergot d'arrêt en V	
17	1	4.82.738.01	Chariot de support du coulisseau à droite	
	1	4.82.738.02	Chariot de support du coulisseau à gauche	
18	2	3.20.781.21	Glissière pour patins à billes inférieure	
19	2	4.63.793.02	Bride de support micro	
20	2	3.42.614.50	Microinterrupteur f/c mod. XCM-A-1152	
21	6	3.20.780.04	Patin à bille à alignement automatique	
22	1	4.67.501.05	Crémaillère	
23	1	3.32.650.01	Cylindre CL-9-25/12x25-A308	
24	2	3.20.781.23	Glissière pour patins à billes supérieure	



Tav. / Tab. IV

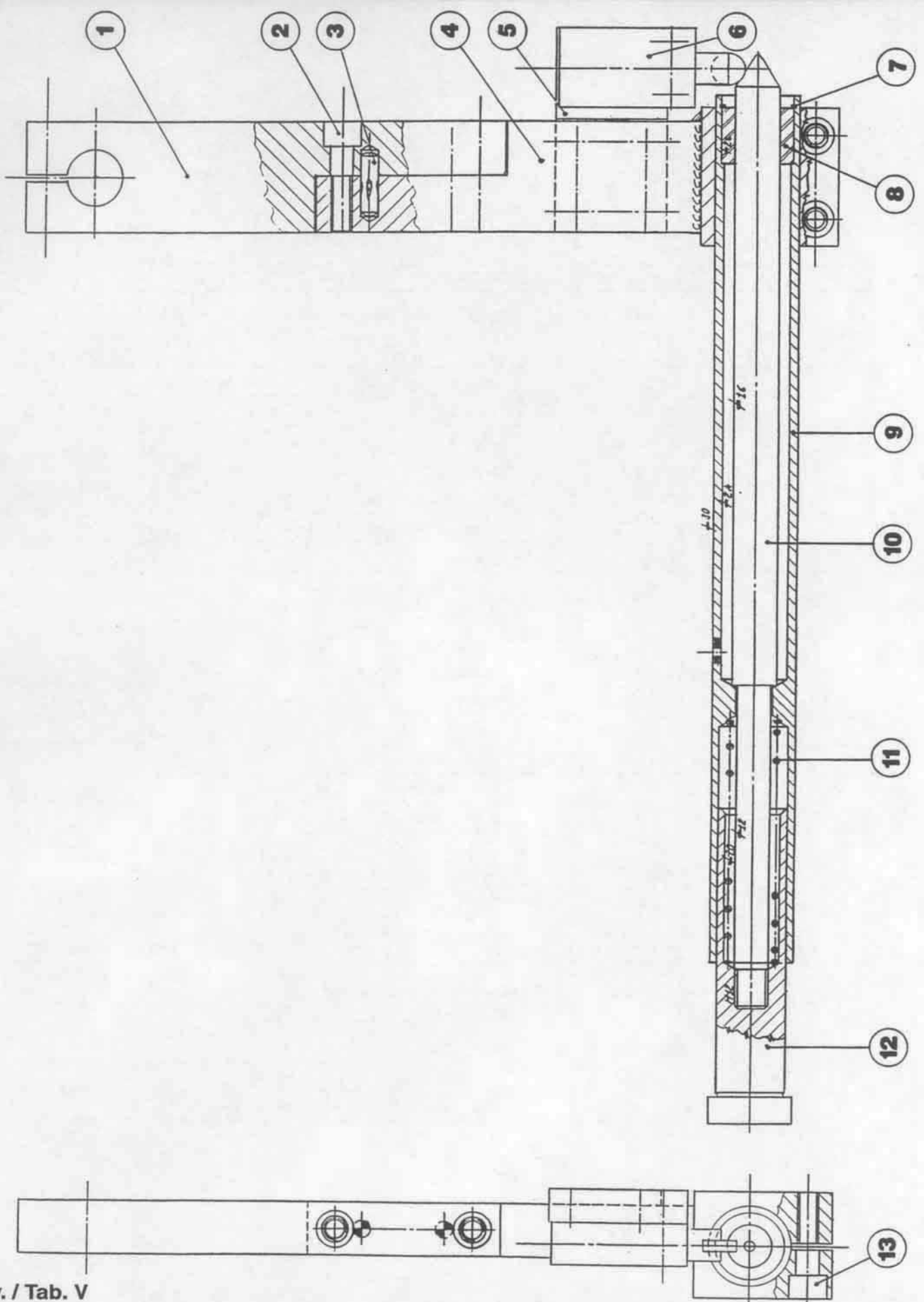
GRUPPO CARRO SUPPORTO TESTA E BLOCCO SUPPORTO RISCONTRO
 GROUPE DU CHARIOT DE SUPPORT DE LA TETE ET BLOC DE SUPPORT DE LA BUTEE
 HEAD SUPPORT CARRIAGE AND STOP SUPPORT BLOCK ASSEMBLY
 KOPFSUPPORT- UND ANSCHLAGSPERRSATZ

Tav. / Tab. V

**GRUPPO RISCONTRO MOLLEGGIATO
 GROUPE DE LA BUTEE SUR RESSORTS
 SPRING LOADED STOP ASSEMBLY
 GEFEDERTER ANSCHLAGSATZ**

LISTA RICAMBI / LISTE DES PIECES DE RECHANGE / SPARE PART LIST / ERSATZTEILLISTE

Rif. Pos.	Q.tà Q.té Q.ty Anzahl	Codice Code	Descrizione / Nomenclature Denomination / Bezeichnung	Data variazione Date de variation Modification date Anderungsdatum
1	1	CESA - 03	Tige d'étranglement	
2	2	3.22.500.61	Vis à tête cyl. à six pans creux M8x30 UNI 5931	
3	2	3.22.745.06	Chevile ECMA Ø 6x20	
4	1	CESA - 06	Terminal du support de la butée sur ressort	
5	1	CESA - 07	Plateau de support micro	
6	1	3.42.614.48	Interrupteur de fin de course à galets XCM-A1022	
7	1	3.22.021.26	Anneau Seeger Ø 26	
8	1	CESA - 09	Bague guide-tige	
9	1	CESA - 08	Protection pour butée sur ressorts	
10	1	CESA - 11	Tige avec cames de commande micro	
11	1	2.41.271.11	Ressort à compression	
12	1	CESA - 10	Embout de butée	
13	2	3.22.500.61	Vis à tête cyl. à six pans creux M8x30 UNI 5931	



Tav. / Tab. V

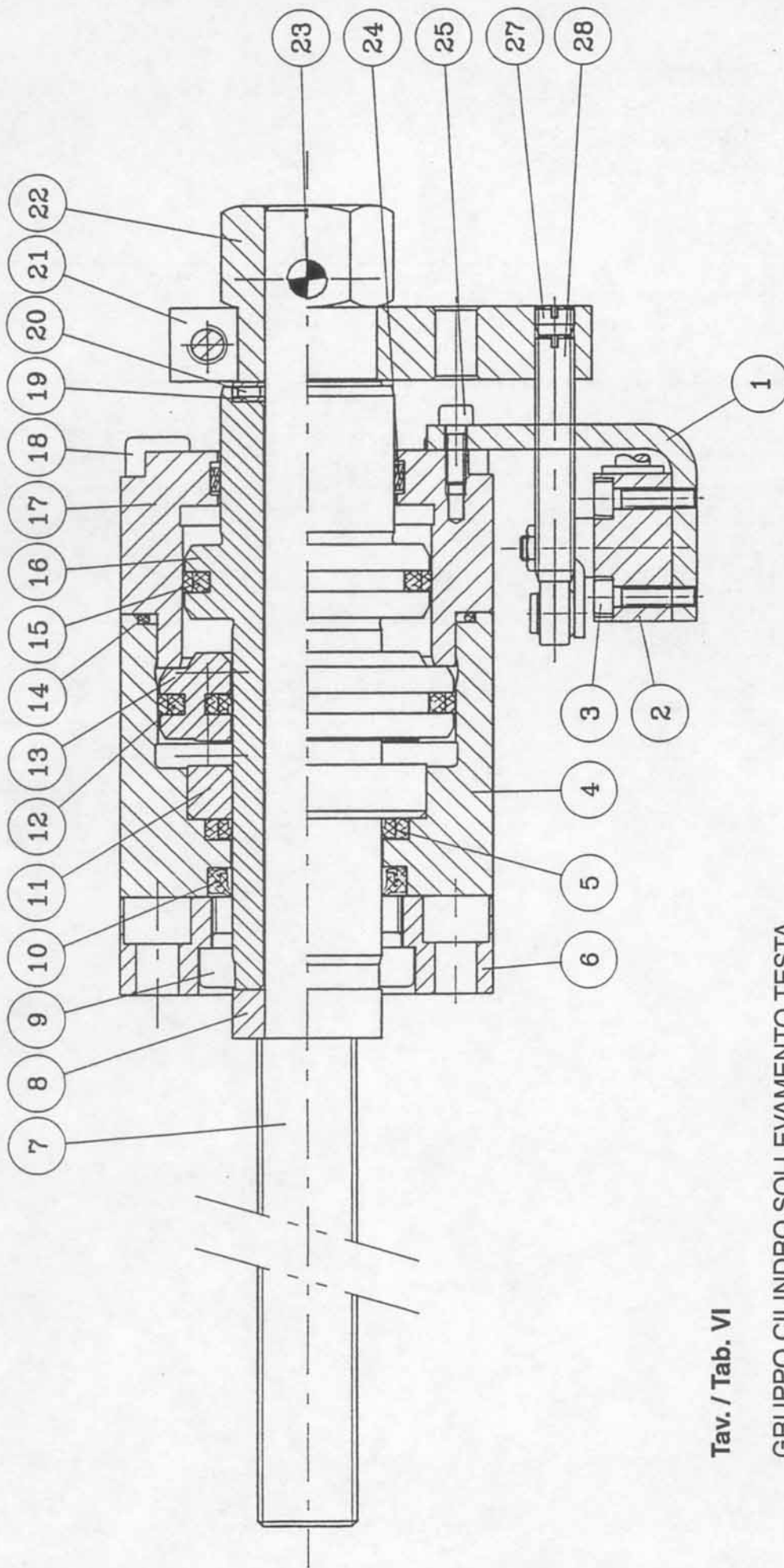
GRUPPO RISCONTRO MOLLEGGIATO
 GROUPE DE LA BUTEE SUR RESSORTS
 SPRING LOADED STOP ASSEMBLY
 GEFEDERTER ANSCHLAGSATZ

Tav. / Tab. VI

GRUPPO CILINDRO SOLLEVAMENTO TESTA
 GROUPE DU CYLINDRE DE MONTEE DE LA TETE
 HEAD RISING CYLINDER ASSEMBLY
 KOPFHEBEZYLINDERSATZ

LISTA RICAMBI / LISTE DES PIECES DE RECHANGE / SPARE PART LIST / ERSATZTEILLISTE

Rif. Pos.	Q.tà Q.té Q.ty Anzahl	Codice Code	Descrizione / Nomenclature Denomination / Bezeichnung	Data variazione Date de variation Modification date Anderungsdatum
1	1	4.63.793.01	Equerre avec trous	
2	1	3.42.614.50	Microinterrupteur XCM-A-1152	
3	2	3.22.500.13	Vis à tête cyl. à six pans creux M4x16 UNI 5931-67/8G	
4	1	4.37.641.01	Corps cylindre	
5	2	3.37.051.30	Garniture pour tiges I/GR-0300-B-55/44	
6	2	4.62.146.01	Bloc avec trous lamés opposés	
7	1	4.14.517.01	Vis de commande	
8	1	4.30.503.37	Bague de support	
9	4	3.22.500.60	Vis à tête cyl. à six pans creux M8x25 UNI 5931	
10	1	3.37.027.62	Segment racleur RM 30-40 A&P	
11	1	4.30.600.15	Bague de guidage	
12	1	3.37.052.27	Garniture pour pistons E/GR-0600-A-55/4470 (D.60)	
13	1	4.30.650.01	Piston flottant creux	
14	1	3.37.020.74	Garniture OR 3250 DI = 63.17 T = 2.62	
15	1	3.37.029.15	Garniture E/GR-0500-A-55-4470	
16	1	4.30.619.02	Piston à double effet tige creuse	
17	1	4.37.543.02	Bride avec cylindre de guidage	
18	4	3.22.500.63	Vis à tête cyl. à six pans creux M8x40 UNI 5931-67/8G	
19	2	3.20.762.28	Butée axiale AS 1730 (17x30x1)	
20	1	3.20.763.12	Coussinet AXK 1730 (17x30x2)	
21	1	4.63.794.01	Bride de guidage	
22	1	4.36.603.01	Douille hexagonale	
23	1	3.22.742.96	Chevillle élastique 8x30 DIN 1481	
24	1	3.37.054.18	Bague de guidage pour tiges I/GT-25063-035-55A	
25	2	3.22.500.12	Vis à tête cyl. à six pans creux M4x12 UNI 5931-67/8G	
27	1	3.22.600.59	Vis sans tête à six pans creux/A M8x6	
28	1	3.22.600.73	Vis sans tête à six pans creux/A M8x55	



Tav. / Tab. VI

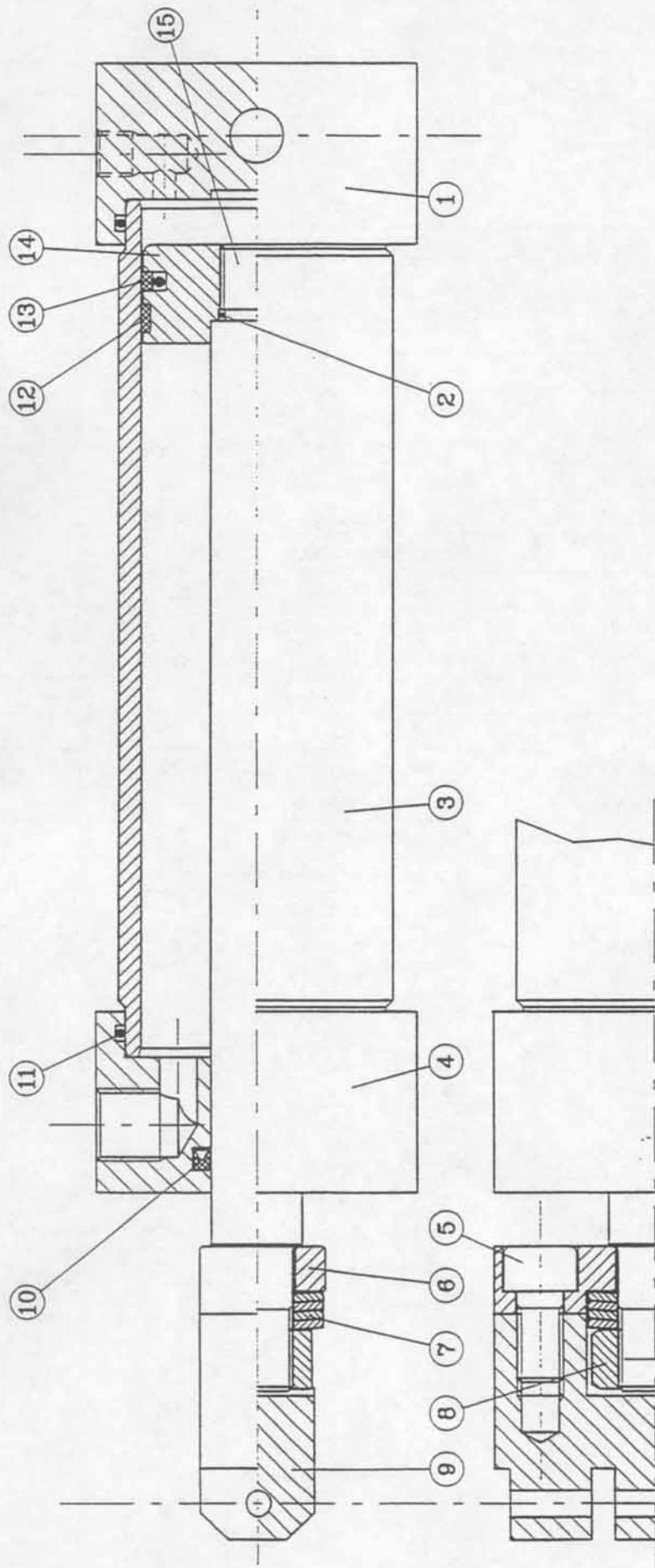
GRUPPO CILINDRO SOLLEVAMENTO TESTA
 GROUPE DU CYLINDRE DE MONTEE DE LA TETE
 HEAD RISING CYLINDER ASSEMBLY
 KOPFHEBEZYLINDERSATZ

Tav. / Tab. VII

CILINDRO TRAENTE A SEMPLICE EFFETTO
CYLINDRE D'ENTRAINEMENT A SIMPLE EFFET
SINGLE-ACTING DRIVE CYLINDER
EINFACHWIRKENDER ZUGZYLINDER

LISTA RICAMBI / LISTE DES PIECES DE RECHANGE / SPARE PART LIST / ERSATZTEILLISTE

Rif. Pos.	Q.tà Q.té Q.ty Anzahl	Codice Code	Descrizione / Nomenclature Denomination / Bezeichnung	Data variazione Date de variation Modification date Anderungsdatum
1	1	4.36.580.01	Bride pour cyl. arrière	
2	1	3.37.020.14	Garniture OR 2050 DI = 12.42 T = 1.78	
3	1	4.30.507.27	Cylindre	
4	1	4.36.580.02	Bride pour cyl. avant	
5	2	3.22.500.79	Vis à tête cyl. à six pans creux M10x20 UNI 5931-67/8G	
6	1	4.62.042.01	Bride pour moyeu raccord chaîne	
7	4	3.26.400.41	Ressort Belleville 31.5x16.3x2 DIN 2093	
8	1	3.22.311.42	Ecrou hexagonal moyen M16x1.5	
9	1	4.63.743.05	Moyeu pour raccord chaîne triple ASA 60-3	
10	1	3.37.028.08	Garniture type MU/P 2820	
11	2	3.37.020.70	Garniture OR 3225 DI = 56.82 T = 2.62	
12	1	3.37.029.85	Bague de guidage E/GT-20063-050-55A	
13	1	3.37.052.24	Garniture E/GR-0500-A-55-4470 (D.50)	
14	1	4.30.531.08	Piston	
15	1	4.25.526.06	Tige pour cylindrique D.20/M16x1.5	



Tav. / Tab. VII

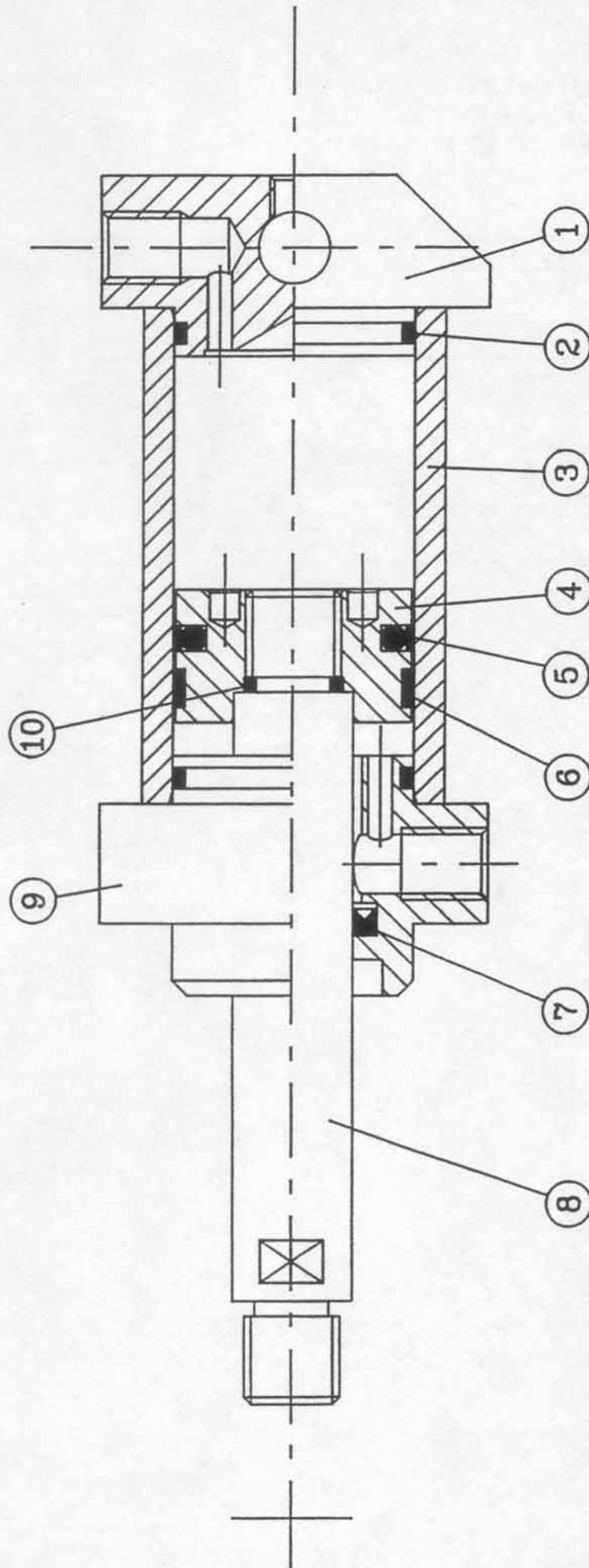
CILINDRO TRANTE A SEMPLICE EFFETTO
 CYLINDRE D'ENTRAÎNEMENT A SIMPLE EFFET
 SINGLE-ACTING DRIVE CYLINDER
 EINFACHWIRKENDER ZUGZYLINDER

Tav. / Tab. VIII

GRUPPO CILINDRO BLOCCAGGIO PER MORSA ROTANTE
GROUPE DU CYLINDRE DE BLOCAGE POUR L'ETAU PIVOTANT
LOCKING CYLINDER ASSEMBLY FOR ROTATING VICE
SPANNZYLINDERSATZ FÜR DREHSCHRAUBSTOCK

LISTA RICAMBI / LISTE DES PIECES DE RECHANGE / SPARE PART LIST / ERSATZTEILLISTE

Rif. Pos.	Q.tà Q.té Q.ty Anzahl	Codice Code	Descrizione / Nomenclature Denomination / Bezeichnung	Data variazione Date de variation Modification date Anderungsdatum
1	1	4.27.544.01	Bride arrière	
2	2	3.37.020.56	Garniture OR 3137 DI = 34 T = 2.62	
3	1	4.30.615.01	Canne pour cylindre	
4	1	4.30.531.09	Piston	
5	1	3.37.052.20	Garniture E/GR-0400-A-55/4470 (D.40)	
6	1	3.37.055.20	Bague de guidage E/GT-20063-040	
7	1	3.37.028.08	Garniture type MU/P 2820	
8	1	4.25.526.05	Tige pour cylindre	
9	1	4.37.541.01	Bride avant	
10	1	3.37.027.58	Garniture 2512-2007-0200 A&P	



Tav. / Tab. VIII

GRUPPO CILINDRO BLOCCAGGIO PER MORSA ROTANTE
 GROUPE DU CYLINDRE DE BLOCAGE POUR L'ETAU PIVOTANT
 LOCKING CYLINDER ASSEMBLY FOR ROTATING VICE
 SPANNZYLINDERSATZ FÜR DREHSCHRAUBSTOCK

Tav. / Tab. IX

ELENCO DELLE VALVOLE
 LISTE DES VALVES
 VALVE LIST
 VENTILELISTE

LISTA RICAMBI / LISTE DES PIÈCES DE RECHANGE / SPARE PART LIST / ERSATZTEILLISTE				
Rif. Pos.	Q.tà Q.té Q.ty Anzahl	Codice Code	Descrizione / Nomenclature Denomination / Bezeichnung	Data variazione Date de variation Modification date Anderungsdatum
D1-D11-D22	3	3.34.216.30	KDG4V-3-2C13N-Z-M-U-H7-20 (VICKERS)	
	3	3.44.572.31	CARTE EEA-PAM-520-A-14 (VICKERS)	
D2-D3-D12-D13-D21	5	3.34.214.97	DG4V-3-2N-M-U-H7-30 (VICKERS)	
D24-D5-D6-D15-D16	5	3.34.214.96	DG4V-3-2A-M-U-H7-30 (VICKERS)	
D30	1	3.34.215.18	DG4V-3-7B (VICKERS)	
D23	1	3.34.214.99	DG4V-3-7C-M-U-H7-30 (VICKERS)	
D4-D14	2	3.34.215.13	DG4V3-6C (VICKERS)	
Mp1	1	3.34.340.15	DBDSG-K1X/100-30Z6-016 (REXROTH)	
Rp3-Rp4	2	3.34.250.13	DGMX1-3PA-BW-21-B (VICKERS)	
Rp1-Rp2-Rp5	3	3.34.250.10	DGMX1-3PP-BW-20-B (VICKERS)	
U1	1	3.34.260.52	DGMDC-Y-PK (VICKERS)	
Sp1	1	3.24.210.02	SMI-3-G-50A (MP)	
PR1	1	3.37.151.20	115 PD 370 (CEMA)	
m1	1	3.37.150.10	MGF-63-G10/250 BAR (VIKA)	