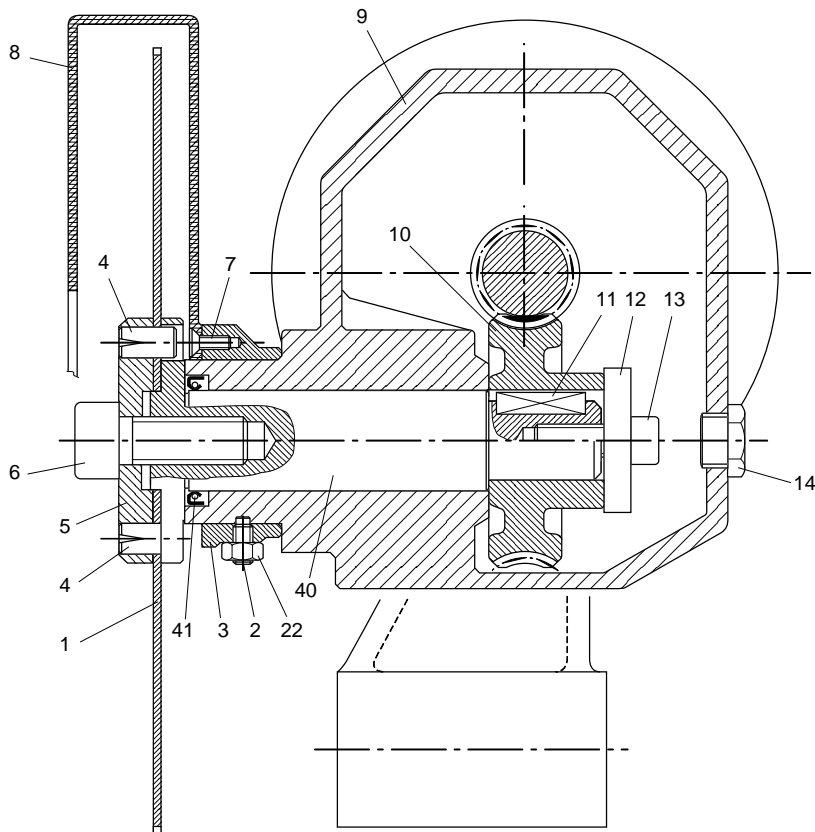
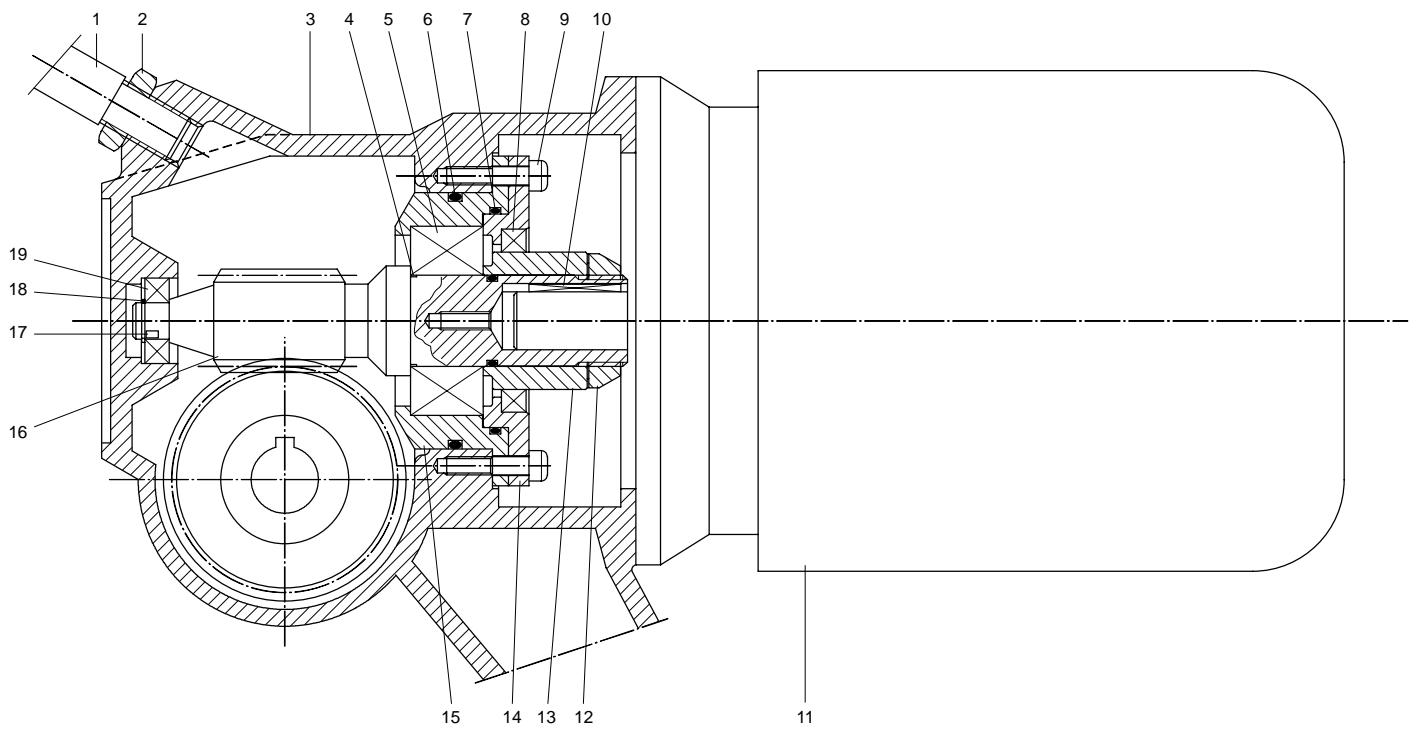


Tav. I - GRUPPO BASE CON MORSA
 - *BASE D'ETAU AVEC MORS*
 - BASE ASSEMBLY WITH VICE
 - *GRUNDFLÄCHE MIT SPANNSTOCK*

Tav. I - GRUPPO BASE CON MORSA
 - **BASE D'ETAU AVEC MORS**
 - BASE ASSEMBLY WITH VICE
 - **GRUNDFLÄCHE MIT SPANNSTOCK**

LISTA RICAMBI / LISTE DES PIÈCES DE RECHANGE / SPARE PART LIST / ERSATZTEILLISTE

Rif. Pos.	Q.tà Q.té Q. ty Anzahl	Codice Code	Descrizione / Nomenclature / Denomination / Bezeichnung	Data variazione Date de variation Modification date Änderungsdatum
1	1	4.76.508.01	Leva	
2	1	4.15.526.04	Tirante a perno con sede anello	
3	1	3.22.331.19	Dado autobloccante M18	
4				
5	1	3.22.500.60	Vite TCEI M8x25 UNI 5931	
6	1	4.80.640.01	Base macchina	
7	1	4.84.982.01	Anello con mozzi di cerniera	
8	1	4.12.001.02	Perno cerniera testa	
9	2	3.22.310.38	Dado esagonale medio	
10	2	3.22.600.69	Vite STEI/A M8x35 UNI 5923-67/12K	
11	1	3.22.310.41	Dado esagonale medio	
12	1	3.22.745.23	Vite STEI/B M14x40 UNI 5925-67/12K	
13	4	3.22.500.42	Vite TCEI M6x16 UNI 5931-67/8G	
14	1	4.62.517.78	Ganascia	
14a	1	4.62.517.79	Ganascia antibava	
15	1	4.13.528.01	Disco	
16	2	3.22.500.42	Vite TCEI M6x16 UNI 5931-67/8G	
17	1	4.82.828.01	Carrello morsa	
18	1	4.62.517.80	Ganascia per morsa	
19	1	4.14.070.03	Vite madre	
20	1	3.22.742.96	Spina elastica 8x30 DIN 1481	
21	1	4.29.502.15	Volantino a razze con maniglia	
22	1	4.80.653.01	Base morsa	
23	1	3.22.745.23	Spina intagliata 8x20 DIM 1474	
24	1	4.38.535.01	Anello di centraggio	
25	1	2.98.050.12	Rosetta elastica	
26	1	4.62.610.02	Asta antibava	
27	1	3.41.910.01	Elettropompa EZ/C SACEP V220/380	
28	1	2.17.431.01	Rosetta con foro ad incastro	
29	1	4.80.654.01	Supporto pompa	
30	1	4.39.509.03	Anello elastico	
31	1	3.37.020.36	Guarnizione OR 117 DI 13,10 T=2,62	
32	1	4.30.501.12	Rosetta	

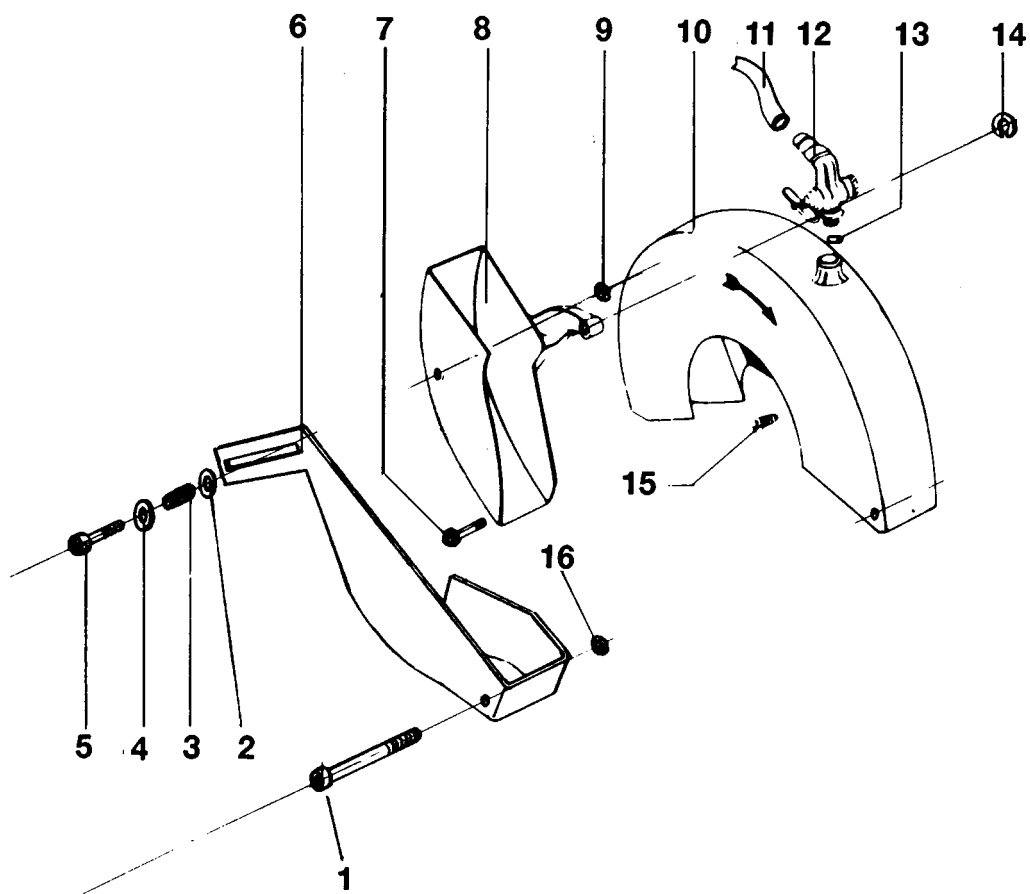


Tav. II - GRUPPO TESTA
 - GROUPE TETE
 - HEAD ASSEMBLY
 - SÄGEKOPFGRUPPE

Tav. II - GRUPPO TESTA
- GROUPE TETE
- HEAD ASSEMBLY
- SÄGEKOPFGRUPPE

LISTA RICAMBI / LISTE DES PIECES DE RECHANGE / SPARE PART LIST / ERSATZTEILLISTE

Rif. Pos.	Q.tà Q.té Q. ty Anzahl	Codice Code	Descrizione / Nomenclature / Denomination / Bezeichnung	Data variazione Date de variation Modification date Änderungsdatum
1	1	4.05.001.02	Sega Ø 200x1,8	
2	1	3.22.610.49	Vite STEI/B M6x16 UNI 5925-67/12K	
3	1	4.32.534.06	Boccola	
4	2	3.22.744.76	Spina intagliata 10x20 DIN 1472	
5	1	4.32.708.01	Flangia blocca sega	
6	1	3.22.501.40	Vite TCEI M16x35 UNI 5931-67/8G	
7	2	3.22.751.69	Vite autof. TSP 10Px13 DIN 7982	
8	1	4.85.576.01	Carter di protezione	
10	2	4.52.507.02	Corona elicoidale 1x37 denti	
11	1	3.22.712.24	Linguetta B 6x6x28 UNI 6604	
12	1	4.30.000.05	Rondella	
13	1	3.22.400.81	Vite TE M10x30 UNI 5737-65/8G	
14	1	2.02.269.01	Tappo spia olio	
	1	4.83.579.01	Testa	
	1	8.807.36.01	Gruppo elettrico con motore 2V/380V	
	4	3.22.310.38	Dado esagonale medio	
	1	4.32.707.01	Controflangia	
	1	3.37.020.32	Guarnizione OR 2212	
	4	3.22.500.43	Vite TCEI M6x20 UNI 5931-67/8G	
	1	3.37.021.29	Guarnizione OR 4300	
	1	3.22.310.36	Dado esagonale medio	
	1	3.20.723.06	Cuscinetto obliquo	
	4	3.22.600.69	Vite STEI/A M8x35 UNI 5923-67/12K	
	1	3.20.700.08	Cuscinetto radiale a sfere	
	1	3.22.020.12	Anello elastico di sicurezza / albero	
	1	4.27.582.01	Albero per vite senza fine	
	1	4.38.523.05	Leva	
	1	4.52.506.01	Vite senza fine	
	1	4.30.010.25	Distanziere	
	1	4.34.638.01	Flangia	
	1	3.37.012.69	Anello di tenuta	
	1	3.22.360.04	Ghiera	
	1	3.22.711.14	Linguetta 5x5x28 UNI 6604	
	4	3.22.500.44	Vite TCEI M6x25 UNI 5931-67/8G	
	1	4.27.581.01	Albero supporto sega	
	1	3.37.012.69	Anello di tenuta	



Tav. III - GRUPPO CARTER DI PROTEZIONE
 - GROUPE CARTER DE PROTECTION
 - GUARD COVERING GROUP
 - SCHUTZHAUBEGRUPPE

Tav. III - GRUPPO CARTER DI PROTEZIONE
- GROUPE CARTER DE PROTECTION
- GUARD COVERING GROUP
- SCHUTZHAUBEGRUPPE

LISTA RICAMBI / LISTE DES PIECES DE RECHANGE / SPARE PART LIST / ERSATZTEILLISTE

Rif. Pos.	Q.tà Q.té Q. ty Anzahl	Codice Code	Descrizione / Nomenclature / Denomination / Bezeichnung	Data variazione Date de variation Modification date Änderungsdatum
1	1	3.44.500.20	Vite TCEI M4x50 UNI 5931-67/8G	
2	2	3.22.051.04	Rosetta piana	
3	1	4.30.502.89	Tubetto distanziere	
4	2	3.22.051.04	Rosetta piana	
5	1	3.22.500.13	Vite TCEI M4x16 UNI 5931-67/8G	
6	1	4.85.654.03	Settore mobile	
7	1	4.11.511.05	Perno con gambo filettato	
8	1	4.85.577.02	Settore mobile	
9	3	3.22.310.34	Dado esagonale medio	
10	1	4.85.576.01	Carter di protezione	
11	0,75	3.37.130.57	Tubo PVC	
12	1	2.02.277.01	Rubinetto con raccordo a gomito	
13	1	3.37.032.11	Rosetta	
14	1	3.22.025.13	Anello di fermo per perno	
15	2	3.22.751.69	Vite autof. TSP 10Px13 DIN 7982	
16	3	3.22.310.34	Dado esagonale medio	